



Αμαξίδια χαμηλού βάρους

Μοντέλο 1.750, 1.850 Eurochair

Μοντέλο 2.750 Eurochair²

Μοντέλο 2.850 Eurochair² Pro, XXL

Οδηγίες χρήσης



Περιεχόμενα

Επεξήγηση των χρησιμοποιούμενων σημάνσεων	7
Εισαγωγή	7
Απαρίθμηση μοντέλων	7
Ενδείξεις / Αντενδείξεις	7
Παραλαβή	8
Προβλεπόμενη χρήση	8
ΧΡΗΣΗ	8
Αναδίπλωση/ξεδίπλωση/μεταφορά αμαξιδίου	9
Προσαρμογή	9
Συνδυασμός με προϊόντα τρίτων κατασκευαστών	10
Εκ νέου χρήση	10
Διάρκεια ζωής	10
ΕΠΙΣΚΟΠΗΣΗ	11
Φρένο	12
Φρένο πίεσης - Χρήστης	12
Εφαρμογή των φρένων	12
Λύσιμο των φρένων	12
Φρένο λειτουργίας	12
Ταμπουρόφρενο - Συνοδός	13
Λειτουργία ως φρένο λειτουργίας	13
Προέκταση μοχλού φρένου	14
Φρένο ενός χεριού	14
Ιδιαιτερότητα του φρένου ενός χεριού	14
Στηρίγματα ποδιών	15
Ζώνη γαμπών	15
Αφαίρεση της ζώνης γαμπών	15
Τοποθέτηση της ζώνης γαμπών	15
Ρύθμιση μήκους της ζώνης γαμπών	15
Ζώνη φτερνών	16
Αφαίρεση της ζώνης φτερνών	16
Τοποθέτηση της ζώνης φτερνών	16
Ρύθμιση μήκους της ζώνης φτερνών	16

Κάτω τμήμα στηρίγματος ποδιών	17
Πλάκες ποδιών	17
Σανίδα ποδιών	17
Πάνω τμήμα στηρίγματος ποδιών	18
Εκτροπή στηριγμάτων ποδιών	18
Επαναφορά στηριγμάτων ποδιών	19
Αφαίρεση των στηριγμάτων ποδιών	20
Ανάρτηση των στηριγμάτων ποδιών	20
Στήριγμα ποδιών με μηχανική ρύθμιση ύψους	21
Ανύψωση/χαμήλωμα του στηρίγματος ποδιών	21
Ανύψωση/χαμήλωμα του στηρίγματος ακρωτηριασμένου κάτω άκρου	21
Υποβραχιόνια	22
Αφαίρεση του υποβραχιόνιου	23
Τοποθέτηση του υποβραχιόνιου	23
Μετακίνηση υποβραχιόνιου προς τα πάνω	24
Ρύθμιση ύψους του υποβραχιόνιου	25
Πλάτη καθίσματος	26
Ζώνη πλάτης, βασικός εξοπλισμός	26
Πλάτη καθίσματος ρυθμιζόμενης γωνίας	26
Κλιμακωτά ρυθμιζόμενη πλάτη καθίσματος	26
Συνεχής ρύθμιση ύψους της πλάτης καθίσματος	27
Κέλυφος πλάτης	28
Αφαίρεση του κελύφους πλάτης	28
Τοποθέτηση του κελύφους πλάτης	28
Ράβδος ώθησης	29
Λαβές ώθησης	30
Τροχοί	31
Κινητήριои τροχοί	31
Τροχοί ελιγμών	31
Τροχοί στήριξης	32
Μήκος τροχών στήριξης	32
Κουμπωτοί τροχοί στήριξης	32
Αφαίρεση/Τοποθέτηση των τροχών στήριξης	32
Εκτρεπόμενοι τροχοί στήριξης	32
Μετακίνηση των τροχών στήριξης	32

Ελαστικό ώθησης	33
Ιδιαιτερότητες σε διπλά ελαστικά ώθησης	33
Κίνηση του αμαξιδίου	33
Δίπλωση/ξεδίπλωση σε διπλά ελαστικά ώθησης	33
Προσκέφαλο	34
Πλάκα θεραπείας	34
Ζώνη συγκράτησης	35
Βασικές υποδείξεις ασφαλείας	36
Συνοδός	37
Αποβίβαση από το αμαξίδιο	37
Πιάσιμο αντικειμένων	37
Διαδρομές σε κατηφόρες, ανηφόρες ή οδόστρωμα με εγκάρσια κλίση	37
Υπέρβαση εμποδίων	38
Φόρτωση του αμαξιδίου	39
Μεταφορά σε οχήματα	39
Ασφάλιση μη κατειλημμένου αμαξιδίου για τη μεταφορά	39
Μεταφορά ατόμων σε αυτοκίνητα	39
Μεταφορά σε δημόσια μέσα μεταφοράς	40
Διαδρομές στη δημόσια οδική κυκλοφορία	40
Καθαρισμός	41
Επίστρωση	41
Απολύμανση	41
Επισκευές	42
Επισκευή	42
Σέρβις	42
Ανταλλακτικά	42
Υποδείξεις για μεγαλύτερες παύσεις χρήσης	42
Απόρριψη	42
Συντήρηση	42
Εργασίες συντήρησης	42
Πρόγραμμα συντήρησης	43

Τεχνικά χαρακτηριστικά	45
Πίεση πλήρωσης ελαστικών σε ελαστικά αέρος	45
Εφαρμοσμένα πρότυπα	45
Στοιχεία κατά ISO για το μοντέλο 1.750 Eurochair	46
Λοιπά τεχνικά χαρακτηριστικά για το μοντέλο 1.750 Eurochair	47
Στοιχεία κατά ISO για το μοντέλο 1.850 Eurochair	48
Λοιπά τεχνικά χαρακτηριστικά για το μοντέλο 1.850 Eurochair	49
Στοιχεία κατά ISO για το μοντέλο 2.750 Eurochair ²	50
Λοιπά τεχνικά χαρακτηριστικά για το μοντέλο 2.750 Eurochair ²	51
Στοιχεία κατά ISO για το μοντέλο 2.850 Eurochair ² Pro	52
Λοιπά τεχνικά χαρακτηριστικά για το μοντέλο 2.850 Eurochair ² Pro	53
Στοιχεία κατά ISO για το μοντέλο 2.850 Eurochair ² XXL	54
Λοιπά τεχνικά χαρακτηριστικά για το μοντέλο 2.850 Eurochair ² XXL	55
Επεξήγηση των συμβόλων στις οδηγίες πλύσης	56
Επεξήγηση των αυτοκόλλητων ετικετών στο αμαξίδιο	57
Επεξήγηση των συμβόλων στην πινακίδα τύπου	58
Αποδεικτικό επιθεώρησης	59
Εγγύηση	60
ΔΕΛΤΙΟ ΕΓΓΥΗΣΗΣ	61
Αποδεικτικό επιθεώρησης για την παράδοση	61
Σημειώσεις	62

ΕΠΕΞΗΓΗΣΗ ΤΩΝ ΧΡΗΣΙΜΟΠΟΙΟΥΜΕΝΩΝ ΣΗΜΑΝΣΕΩΝ

Οι υποδείξεις ασφαλείας και χρωματική σήμανση πρέπει οπωσδήποτε να τηρούνται!

- ☞ Αυτό το σύμβολο επισημαίνει υποδείξεις και συστάσεις.
- [] Παραπομπή σε έναν αριθμό εικόνας.
- () Παραπομπή σε ένα στοιχείο λειτουργίας εντός μιας εικόνας.

ΕΙΣΑΓΩΓΗ

Διαβάστε και προσέξτε το παρόν έγγραφο πριν από την πρώτη έναρξη λειτουργίας.

Παιδιά και έφηβοι θα πρέπει να διαβάσουν το παρόν έγγραφο πριν από την πρώτη χρήση ενδεχ. μαζί με τους γονείς ή τους επιβλέποντες ή συνοδούς τους.

Ο εξειδικευμένος έμπορος θα πρέπει αρχικά να σας εξηγήσει τον τρόπο χρήσης του αμαξιδίου σας.

Οι παρούσες οδηγίες χρήσης θα σας βοηθήσουν να εξοικειωθείτε με τον χειρισμό του αμαξιδίου και να αποφύγετε ατυχήματα.

- ☞ Οι απεικονιζόμενες εκδόσεις εξοπλισμού μπορεί να διαφέρουν από το δικό σας μοντέλο.

Για αυτό περιέχονται επίσης κεφάλαια με προαιρετικούς εξοπλισμούς, οι οποίοι ενδεχομένως να μην σχετίζονται με το δικό σας όχημα. Μια λίστα με τους διαθέσιμους προαιρετικούς εξοπλισμούς και τα παρελκόμενα περιέχεται στο έντυπο παραγγελίας του αμαξιδίου σας.

Χρήστες με προβλήματα όρασης θα βρουν τα αρχεία PDF μαζί με άλλες πληροφορίες για τα προϊόντα μας στον ιστότοπο της εταιρείας μας στο:

< www.meyra.com >.

- ☞ Εφόσον απαιτείται απευθυνθείτε στον πλησιέστερο εξειδικευμένο έμπορο.

Εναλλακτικά οι χρήστες με προβλήματα όρασης μπορούν να ζητήσουν να τους διαβαστούν τα έγγραφα από έναν βοηθό.

Ενημερώνεστε τακτικά σχετικά με την ασφάλεια και πιθανές ανακλήσεις καθώς και τις γενικές υποδείξεις χειρισμού για τα προϊόντα μας στο < Κέντρο πληροφοριών > στον ιστότοπό μας:

< www.meyra.com >.

Σχεδιάσαμε ένα προϊόν, το οποίο πληροί τις τεχνικές και νομικές προδιαγραφές για τα ιατρικά προϊόντα. Για την αναγγελία ενός σοβαρού περιστατικού που δεν μπορεί να αποκλειστεί πλήρως παρακαλούμε χρησιμοποιήστε τη διεύθυνση e-mail < info@meyra.de > και ενημερωθείτε για την αρμόδια υπηρεσία του κράτους μέλους σας.

ΑΠΑΡΙΘΜΗΣΗ ΜΟΝΤΕΛΩΝ

Οι παρούσες οδηγίες χρήσης ισχύουν για τα παρακάτω μοντέλα:

Μοντέλο 1.750, 1.850

Μοντέλο 2.750, 2.850

ΕΝΔΕΙΞΕΙΣ / ΑΝΤΕΝΔΕΙΞΕΙΣ

Σε περίπτωση αλλεργικών αντιδράσεων, δερματικών ερεθισμών ή/και σημείων πίεσης κατά τη χρήση του αμαξιδίου αναζητήστε αμέσως ιατρική βοήθεια.

Για την αποφυγή αλλεργιών λόγω επαφής συνιστούμε να χρησιμοποιείτε το αμαξίδιο μόνο ντυμένοι.

Το αμαξίδιο προορίζεται μεταξύ άλλων ως υποστήριξη σε περίπτωση έντονων προβλημάτων βάδισης ή ανικανότητα βάδισης, π.χ. παράλυση, μη λειτουργικά ή παραμορφωμένα σωματικά άκρα, απώλεια σωμα-

τικών άκρων, βλάβη ή συστολές των αρθρώσεων και λοιπές παθήσεις. (Σοβαρή έως αυξημένη επίδραση της κινητικότητας/της ικανότητας βάδισης σε δομικές ή/και λειτουργικές βλάβες των κάτω άκρων (μεταξύ άλλων ακρωτηριασμός, συνέπειες τραυματισμών, μυοσκελετικά/νευρομυοσκελετικά προβλήματα κινητικότητας κτλ.)).

Το αμαξίδιο δεν επιτρέπεται να χρησιμοποιηθεί χωρίς συνοδό, όταν υπάρχουν ιδιαίτερα έντονα προβλήματα ισορροπίας, διαταραχές αντίληψης, απώλεια μεγάλου μέρους των άνω άκρων, συστολές / βλάβες των αρθρώσεων στα άνω άκρα, ανεπαρκής ή πλήρης απουσία όρασης ή ανικανότητα καθίσματος.

- ☞ Για αυτούς και άλλους κινδύνους που απορρέουν από τη χρήση αυτού του προϊόντος απευθυνθείτε στον ιατρό, θεραπευτή ή εξειδικευμένο έμπορο.

ΠΑΡΑΛΑΒΗ

Όλα τα προϊόντα ελέγχονται από εμάς στο εργοστάσιο ως προς την αρτιότητα και συσκευάζονται σε ειδικά χαρτοκιβώτια.

- ☞ Παρόλα αυτά παρακαλούμε να ελέγξετε το όχημα αμέσως μετά την παραλαβή – κατά προτίμηση παρουσία του μεταφορέα – για πιθανές ζημιές μεταφοράς.
- ☞ Η συσκευασία του αμαξιδίου θα πρέπει να φυλαχτεί για μια ενδεχόμενη μελλοντική μεταφορά.

ΠΡΟΒΛΕΠΟΜΕΝΗ ΧΡΗΣΗ

Η σειρά αμαξιδίων χρησιμεύει στην αυτόνομη μετακίνηση ενός ατόμου ή στη μεταφορά από έναν συνοδό.

Το αμαξίδιο σχεδιάστηκε για ενήλικες και εφήβους.

ΧΡΗΣΗ

Σε περίπτωση σωματικών περιορισμών όπως π.χ. τύφλωση απαιτείται βεβαίωση ικανότητας οδήγησης για την αυτόνομη χρήση του αμαξιδίου.

Μην απλώνετε τα χέρια σας ανάμεσα στις ακτίνες των τροχών ή στις επιφάνειες κύλισης των περιστρεφόμενων τροχών. – Κίνδυνος τραυματισμού!

Κατά την κίνηση του αμαξιδίου μην πιάνετε ανάμεσα στο φρένο πίεσης και στο ελαστικό. – Κίνδυνος τραυματισμού!

Αποφύγετε την απότομη κίνηση του αμαξιδίου. – Κίνδυνος πτώσης ή ανατροπής!

Μην χρησιμοποιείτε το αμαξίδιο χωρίς συναρμολογημένα στηρίγματα ποδιών και μονάδες υποβραχιόνιων!

Το αμαξίδιο μπορεί σε ορισμένες εκδόσεις να υπερβαίνει τις μέγιστες διαστάσεις για εξόδους διαφυγής. Να βεβαιώνετε πάντα, ότι οι πιθανές έξοδοι διαφυγής έχουν επαρκές πλάτος για το αμαξίδιό σας.

Το αμαξίδιο μπορεί να χρησιμοποιηθεί σε επίπεδο, σταθερό έδαφος ως εξής:

- σε εσωτερικούς χώρους (π.χ. κατοικία, κέντρο ημερήσιας φροντίδας),
- σε εξωτερικούς χώρους (π.χ. ασφαλτοστρωμένοι δρόμοι χώρων στάθμευσης),
- ως συνοδός ταξιδιού (π.χ. σε λεωφορείο και τραίνο),
 - ☞ Σε ορισμένες διαστάσεις (συνολικό ύψος, συνολικό πλάτος, συνολικό μήκος, κύκλος στροφής) το αμαξίδιο δεν ενδείκνυται για τη μεταφορά σε τραίνο.
 - ☞ Πριν από τη μεταφορά ενημερωθείτε για πιθανούς περιορισμούς.
- η μεταφορά σε αεροπλάνο θα πρέπει να γίνεται μόνο με ελαστικά PU.

☞ Πριν από τη μεταφορά ενημερωθείτε από την αεροπορική εταιρεία για πιθανούς περιορισμούς.

- Ποτέ μην εκθέτετε το αμαξίδιο σε ακραίες θερμοκρασίες και βλαβερές συνθήκες περιβάλλοντος, όπως π.χ. ηλιακή ακτινοβολία, ακραίο ψύχος, αλμυρό νερό.
- Η άμμος και λοιπά σωματίδια ρύπων μπορεί να επικολλήσουν στα κινητά μέρη και να επηρεάσουν αρνητικά την κινητικότητά τους.
- Κινείτε το αμαξίδιο μόνο από τα ελαστικά ώθησης των κινητήριων τροχών.

Μην αφήνετε να σας κουβαλήσουν ενώ κάθεστε στο αμαξίδιο, ανασηκώνοντας το αμαξίδιο από το έδαφος. Εξαρτήματα που δεν είναι στερεωμένα, π.χ. πλευρικά εξαρτήματα ή στηρίγματα ποδιών, μπορεί να λυθούν και να προκαλέσουν πτώση.

☞ Το αμαξίδιο είναι ένα όχημα, δεν είναι διάταξη μεταφοράς.

Χρησιμοποιείτε το αμαξίδιο μόνο με τις προδιαγραφές και οριακές τιμές που αναφέρονται στο κεφάλαιο *Τεχνικά χαρακτηριστικά* στη σελίδα 45.

ΑΝΑΔΙΠΛΩΣΗ/ΞΕΔΙΠΛΩΣΗ/ ΜΕΤΑΦΟΡΑ ΑΜΑΞΙΔΙΟΥ

Το αμαξίδιο μπορεί να αναδιπλωθεί χωρίς τη χρήση εργαλείου.

1. Αφαιρέστε το μαξιλάρι καθίσματος, εφόσον υπάρχει.
2. Αφαιρέστε τα στηρίγματα ποδιών ή διπλώστε τις δύο πλάκες ποδιών προς τα πάνω.
3. Τραβήξτε τη ζώνη καθίσματος μπροστά και πίσω κεντρικά προς τα πάνω.

4. Ενδεχ. αφαιρέστε τη ράβδο σύνδεσης για τον μηχανισμό κίνησης διπλού ελαστικού ώθησης ή τη ράβδο ώθησης.

Το αμαξίδιο μπορεί να μεταφερθεί σε αναδιπλωμένη κατάσταση.

Για τον σκοπό αυτό ωθήστε έναν αντιβραχίονα από μπροστά κάτω από τη ζώνη καθίσματος που είναι διπλωμένη προς τα πάνω. Για υποστήριξη κρατήστε με το άλλο χέρι κάτω από την πίσω πτυχή της ζώνης καθίσματος.

Ανασηκώστε το αμαξίδιο σε οριζόντια θέση.

Για την ξεδιπλωση γείρετε το αμαξίδιο ελαφρώς στη μία πλευρά. Στην πλευρά που στέκεται σταθερά στο έδαφος πιέστε τον σωλήνα καθίσματος μέχρι τέρμα προς τα κάτω.

☞ Για τον σκοπό αυτό πιθανόν να χρειαστεί να πιεστούν οι δύο σωλήνες καθίσματος επιπλέον με το χέρι.

☞ Βεβαιωθείτε ότι ο σωλήνας καθίσματος εφαρμόζει σωστά στην υποδοχή.

ΠΡΟΣΑΡΜΟΓΗ

Οι εργασίες προσαρμογής, ρύθμισης ή επισκευής πρέπει να εκτελούνται από τον εξειδικευμένο έμπορο.

Το αμαξίδιο προσφέρει δυνατότητες προσαρμογής σε διάφορες σωματικές διαστάσεις. Πριν από την πρώτη χρήση θα πρέπει να προηγηθεί προσαρμογή του αμαξιδίου και ενημέρωση σχετικά με τις λειτουργίες του αμαξιδίου από τον εξειδικευμένο έμπορο. Κατά τη διαδικασία αυτή λαμβάνονται υπόψη η εμπειρία χρήσης, τα σωματικά όρια του χρήστη και ο κύριος τόπος χρήσης του αμαξιδίου. Πριν από την πρώτη χρήση ελέγξτε τη λειτουργικότητα του αμαξιδίου.

☞ Συνιστούμε έναν τακτικό έλεγχο της προσαρμογής του αμαξιδίου με στόχο να διασφαλιστεί μακροπρόθεσμα

η ιδανική φροντίδα ακόμα και σε περίπτωση αλλαγών στην εικόνα της πάθησης/αναπηρίας του χρήστη. Ειδικά σε εφήβους συνιστάται η προσαρμογή κάθε 6 μήνες.

ΣΥΝΔΥΑΣΜΟΣ ΜΕ ΠΡΟΪΟΝΤΑ ΤΡΙΤΩΝ ΚΑΤΑΣΚΕΥΑΣΤΩΝ

Κάθε συνδυασμός του αμαξιδίου σας με εξαρτήματα τρίτων κατασκευαστών αποτελεί γενικά τροποποίηση του αμαξιδίου. Επικοινωνήστε μαζί μας για να σας ενημερώσουμε αν διαθέτουμε μια έγκυρη έγκριση για τον συνδυασμό.

Πρόσθετοι και προσαρτώμενοι μηχανισμοί κίνησης

Η τοποθέτηση πρόσθετων και προσαρτώμενων μηχανισμών κίνησης αποτελεί σημαντική τροποποίηση του αμαξιδίου. Μέσω αυτής της τροποποίησης παύει να ισχύει η δήλωση συμμόρφωσης για το αμαξίδιο.

☞ Η τεκμηρίωση της συμμόρφωσης του συνδυασμού με την ισχύουσα οδηγία / τον κανονισμό για τα ιατρικά προϊόντα αποτελεί ευθύνη του προμηθευτή του πρόσθετου ή προσαρτώμενου μηχανισμού κίνησης. Εκείνος ευθύνεται επίσης για την τεκμηρίωση του συνδυασμού ιατρικών προϊόντων που συνοδεύει το προϊόν.

ΕΚ ΝΕΟΥ ΧΡΗΣΗ

Το αμαξίδιο ενδείκνυται για επαναχρησιμοποίηση. Χάρη στη δομοστοιχειωτή κατασκευή το αμαξίδιο μπορεί να προσαρμοστεί σε διάφορες αναπηρίες και σωματικές διαστάσεις. Πριν από κάθε νέα χρήση το αμαξίδιο πρέπει να υποβληθεί σε πλήρη επιθεώρηση.

☞ Τα μέτρα υγιεινής που απαιτούνται για την επαναχρησιμοποίηση πρέπει να ληφθούν σύμφωνα με ένα εγκεκριμένο σχέδιο υγιεινής και πρέπει να περιλαμβάνουν την απολύμανση.

Οι οδηγίες σέρβις που προορίζονται για τον εξειδικευμένο έμπορο παρέχουν πληροφορίες για την επαναχρησιμοποίηση και τη συχνότητα επαναχρησιμοποίησης του αμαξιδίου σας.

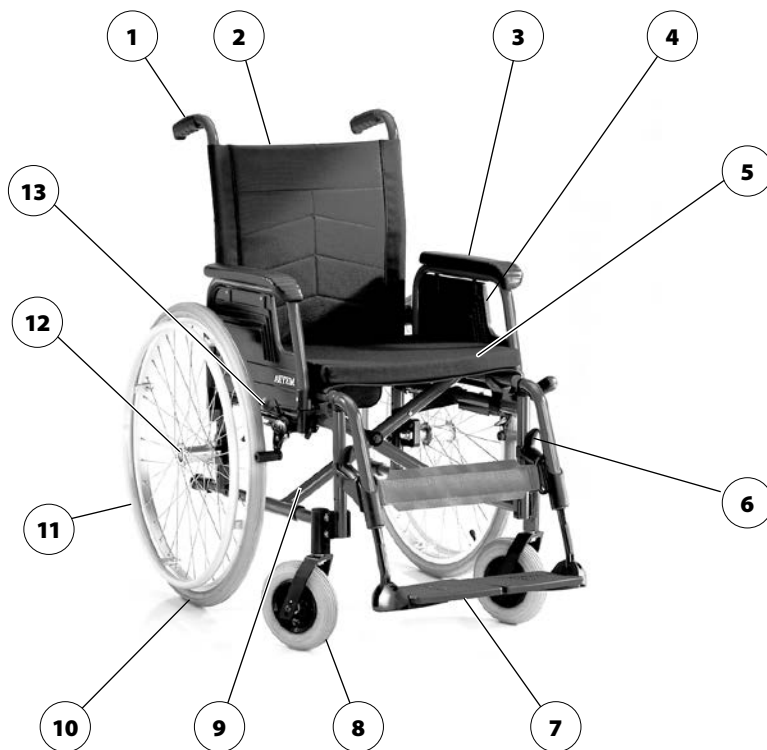
ΔΙΑΡΚΕΙΑ ΖΩΗΣ

Η αναμενόμενη μέση διάρκεια ζωής του αμαξιδίου σας είναι 4 έτη, εφόσον το αμαξίδιο χρησιμοποιείται σύμφωνα με την προβλεπόμενη χρήση και τηρούνται όλες οι προδιαγραφές συντήρησης και σέρβις. Η διάρκεια ζωής του αμαξιδίου σας εξαρτάται από τη συχνότητα χρήσης, το περιβάλλον χρήσης και τη φροντίδα. Με τη χρήση ανταλλακτικών μπορεί να παραταθεί η διάρκεια ζωής του αμαξιδίου. Ανταλλακτικά διατίθενται κατά κανόνα έως 5 έτη μετά την κατασκευή.

☞ Η αναφερόμενη διάρκεια ζωής δεν αποτελεί πρόσθετη εγγύηση.

ΕΠΙΣΚΟΠΗΣΗ

Η επισκόπηση δείχνει τα σημαντικότερα στοιχεία του αμαξιδίου αντιπροσωπευτικά για όλα τα μοντέλα.



Θέση Ονομασία

- | | |
|---|---|
| (1) Λαβή ώθησης | (7) Σανίδα ποδιών/Διηρημένες πλάκες ποδιών |
| (2) Πλάτη καθίσματος | (8) Τροχός διεύθυνσης |
| (3) Υποβραχιόνιο | (9) Πινακίδα τύπου (στη σταυρωτή διαδοκίδα) |
| (4) Πλευρικό τμήμα/Προστατευτικό ρούχων | (10) Κινητήριος τροχός |
| (5) Ζώνη καθίσματος/Μαξιλάρι καθίσματος | (11) Ελαστικό ώθησης |
| (6) Μοχλός ασφάλισης – Στήριγμα ποδιών | (12) Κουμπί ασφάλισης – Άξονας κουμπώματος |
| | (13) Μοχλός φρένου – Φρένο πίεσης |

ΦΡΕΝΟ

Αν μειωθεί η επενέργεια πέδησης, αναθέστε αμέσως την επισκευή του φρένου στο εξειδικευμένο συνεργείο.

Όταν αμαξίδια με ελαστικά PU ακινητοποιούνται για μεγαλύτερα διαστήματα θα πρέπει να φυλαχτούν με ασφάλεια χωρίς εφαρμοσμένα φρένα πίεσης, καθώς μπορεί να προκληθεί μόνιμη παραμόρφωση των επιφανειών κύλισης.

Εφαρμόζοντας τα φρένα μέσω του μοχλού φρένου (1) το αμαξίδιο ασφαρίζεται έναντι ακούσιας κύλισης (φρένο ακινητοποίησης).

Το αμαξίδιο μπορεί ανάλογα με την έκδοση να διαθέτει φρένα πίεσης [2] ή ταμπουρόφρενα [3].

Φρένο πίεσης - Χρήστης

Εφαρμογή των φρένων

Για ασφάλιση του αμαξιδίου έναντι ακούσιας κύλισης μετακινήστε τους δύο μοχλούς φρένων μέχρι τέρμα προς τα μπροστά [4].

- ☞ Η ώθηση του αμαξιδίου δεν επιτρέπεται να είναι δυνατή όταν εφαρμόζουν τα φρένα.

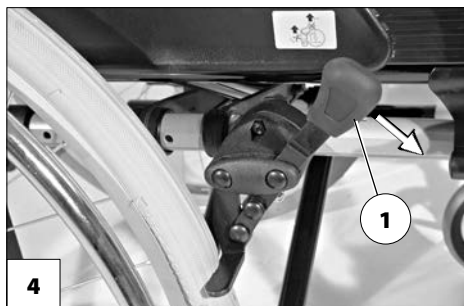
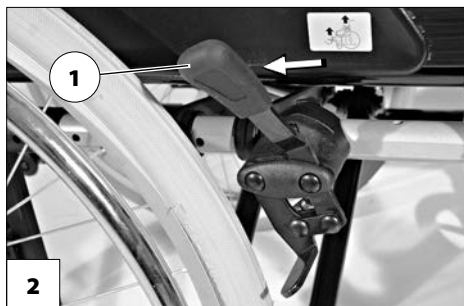
Λύσιμο των φρένων

Μετακινήστε τους δύο μοχλούς φρένων μέχρι τέρμα προς τα πίσω [2].

Φρένο λειτουργίας

Το αμαξίδιο φρενάρει μέσω των ελαστικών ώθησης.

- ☞ Για φρενάρισμα του αμαξιδίου χρησιμοποιήστε ενδεχ. κατάλληλα γάντια.



Ταμπουρόφρενο - Συνοδός

Το ταμπουρόφρενο ενεργοποιείται από τον συνοδό μέσω του μοχλού φρένου [1].

Λειτουργία ως φρένο λειτουργίας

Μετακινήστε τους δύο μοχλούς φρένων αργά και ομοιόμορφα, για να φρενάρετε σταδιακά το αμαξίδιο.

Ασφάλιση των ταμπουρόφρενων

Πιέστε τους δύο μοχλούς φρένων [1] και ωθήστε τη γλωττίδα φραγής (2) προς τα μπροστά.

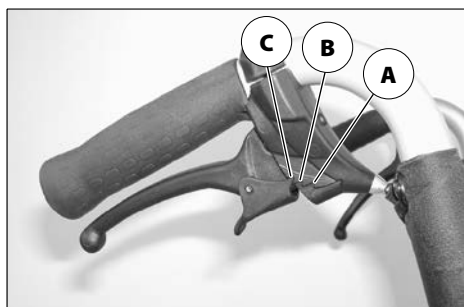
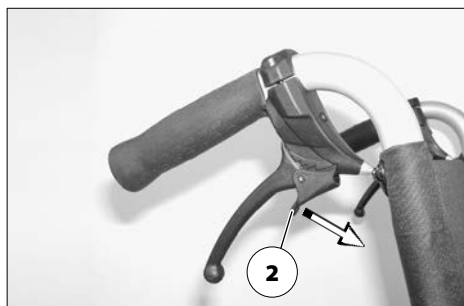
Αφήστε τον μοχλό φρένου. – Ανάλογα με τη ρύθμιση η γλωττίδα φραγής ασφαλίσει στην πρώτη (A) ή δεύτερη (B) θέση ασφάλισης και ασφαλίζει το φρένο.

☞ Όταν απαιτείται η τρίτη θέση ασφάλισης (C) προκειμένου να ασφαλιστεί το φρένο, τότε το φρένο πρέπει να ρυθμιστεί από το εξειδικευμένο συνεργείο.

Λύσιμο των ταμπουρόφρενων

Πιέστε τους δύο μοχλούς φρένων [1] μέχρι οι γλωττίδες φραγής (2) να εξέλθουν αυτόματα από τις θέσεις ασφάλισης.

Αφήστε τους δύο μοχλούς φρένων. – Τα φρένα ακινητοποίησης λύθηκαν και το αμαξίδιο μπορεί ξανά να κινηθεί.



Προέκταση μοχλού φρένου

Μην στηρίζετε πάνω στις λαβές των μοχλών φρένων.

Μην αφαιρείτε την προέκταση μοχλού φρένου ενώ κινείστε. – Κίνδυνος ατυχήματος όταν η προέκταση μοχλού φρένου έχει αποτραβηχτεί υπερβολικά.

Οι τοποθετημένοι μοχλοί φρένων λειτουργούν ως ενισχυτές δύναμης πέδησης και μειώνουν τη δύναμη που απαιτείται για ασφάλιση των φρένων (1).

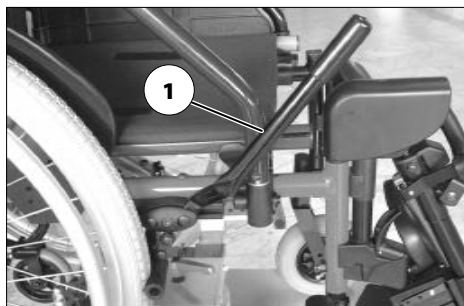
- ☞ Για τη επιβίβαση στο/αποβίβαση από το αμαξίδιο αφαιρέστε την προέκταση μοχλού φρένου από τους μοχλούς φρένων.
- ☞ Χρησιμοποιείτε το αμαξίδιο μόνο με τοποθετημένες προεκτάσεις μοχλών φρένων.

Φρένο ενός χεριού

Το φρένο ενός χεριού [2] επιτρέπει την ασφάλιση του φρένου με έναν μόνο μοχλό φρένου.

Ιδιαιτερότητα του φρένου ενός χεριού

Ο μοχλός φρένου του φρένου ενός χεριού μπορεί να μετακινηθεί προς τα πίσω, αφού τραβηχτεί προς τα πάνω [3].



ΣΤΗΡΙΓΜΑΤΑ ΠΟΔΙΩΝ

Πριν από μια ενέργεια στα στηρίγματα ποδιών το αμαξίδιο πρέπει να ασφαλιστεί έναντι ακούσιας κύλισης.

- ☞ Για τον σκοπό αυτό προσέξτε το κεφάλαιο Φρένο στη σελίδα 12.



Ζώνη γαμπών

Μην οδηγείτε χωρίς ζώνη γαμπών. – Κίνδυνος ατυχήματος.

Η αφαιρούμενη ζώνη γαμπών (1) εμποδίζει την ολίσθηση προς τα πίσω των ποδιών από τη σανίδα ποδιών.

- ☞ Για εκτροπή των στηριγμάτων ποδιών προς τα κάτω, η ζώνη γαμπών πρέπει να αφαιρεθεί.
- ☞ Η ζώνη γαμπών παραλείπεται όταν υπάρχουν στηρίγματα ποδιών ρυθμιζόμενου ύψους και αντικαθίσταται από την επένδυση γαμπών.



Αφαίρεση της ζώνης γαμπών

Για την αφαίρεση τραβήξτε τη ζώνη γαμπών από τις ράβδους υποδοχής (2).

Τοποθέτηση της ζώνης γαμπών

Για την τοποθέτηση ωθήστε τις θηλιές της ζώνης γαμπών στις δύο πλευρές πάνω από τις ράβδους υποδοχής (2).

Ρύθμιση μήκους της ζώνης γαμπών

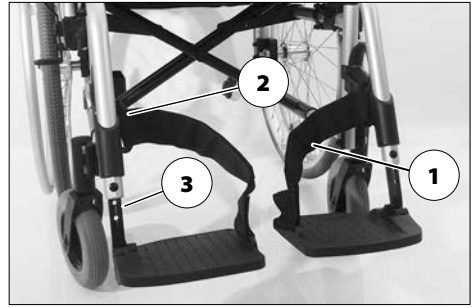
Για τη ρύθμιση μήκους οδηγήστε τη ζώνη γαμπών γύρω από τις ράβδους υποδοχής (2) και προσαρμόστε την με το κλείσιμο βέλκρο στο αντίστοιχο μήκος.

Ζώνη φτερνών

Η ζώνη φτερνών (1) εμποδίζει την ολίσθηση προς τα πίσω των ποδιών από τις πλάκες ποδιών.

Αφαίρεση της ζώνης φτερνών

Για την αφαίρεση η ζώνη φτερνών τραβιέται από τη ράβδο υποδοχής (2) ή τραβιέται μετά το άνοιγμα του κλεισίματος βέλκρο από τον κουμπωτό σωλήνα (3).



Τοποθέτηση της ζώνης φτερνών

Για την τοποθέτηση η θηλιά της ζώνης φτερνών ωθείται πάνω από τη ράβδο υποδοχής (2) ή η ζώνη φτερνών οδηγείται γύρω από τον κουμπωτό σωλήνα (3) και κλείνει μέσω του κλεισίματος βέλκρο.

Ρύθμιση μήκους της ζώνης φτερνών

Για ρύθμιση του μήκους η ζώνη φτερνών προσαρμόζεται στο αντίστοιχο μήκος μέσω του κλεισίματος βέλκρο.

Κάτω τμήμα στηρίγματος ποδιών

Για την επιβίβαση και αποβίβαση πρέπει να ανασηκωθούν οι πλάκες ποδιών ή η σανίδα ποδιών [1].

- ☞ Προσέξτε τα σημεία ενσφίνωσης!
 - Αφαιρέστε τα δύο πόδια από τις πλάκες ποδιών.
 - Αφαιρέστε τη ζώνη γαμπών, αν υπάρχει.
 - ☞ Προσέξτε σχετικά το κεφάλαιο *Ζώνη γαμπών* στη σελίδα 15.
- ☞ Πριν από την έναρξη της διαδρομής οι πλάκες ποδιών ή η σανίδα ποδιών πρέπει να διπλωθούν ξανά προς τα κάτω [3] και η ζώνη γαμπών πρέπει να τοποθετηθεί.

Πλάκες ποδιών

Οι πλάκες ποδιών μπορούν να διπλωθούν εξωτερικά προς τα πάνω [1] ή εσωτερικά προς τα κάτω [3].

Σανίδα ποδιών

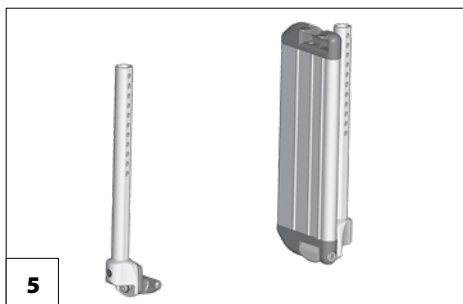
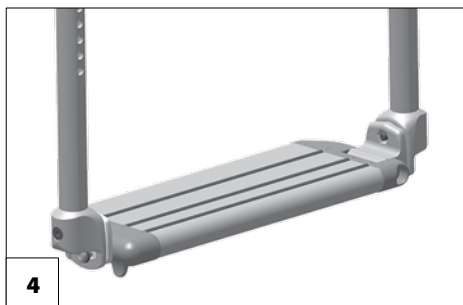
Πριν από την εκτροπή και αφαίρεση του πάνω τμήματος του στηρίγματος ποδιών, η σανίδα ποδιών [4] πρέπει να διπλωθεί προς τα πάνω.

Μετακίνηση σανίδας ποδιών προς τα πάνω

Για τη μετακίνηση της σανίδας ποδιών προς τα πάνω, διπλώστε την ελεύθερη πλευρά της σανίδας ποδιών μέχρι τέρμα προς τα πάνω [5].

Μετακίνηση σανίδας ποδιών προς τα κάτω

Για τη μετακίνηση της σανίδας ποδιών προς τα κάτω, διπλώστε την ελεύθερη πλευρά της σανίδας ποδιών μέχρι τέρμα προς τα κάτω, πάνω στο στήριγμα της σανίδας ποδιών [4].



Πάνω τμήμα στηρίγματος ποδιών

Το πάνω τμήμα στηρίγματος ποδιών με τοποθετημένο κάτω τμήμα στηρίγματος ποδιών ονομάζεται στήριγμα ποδιών.

Εκτροπή στηριγμάτων ποδιών

Τα στηρίγματα ποδιών που έχουν εκτραπεί είναι αυτόματα απασφαλισμένα και μπορούν εύκολα να πέσουν. Αυτό πρέπει να ληφθεί υπόψη σε περίπτωση περαιτέρω χειρισμών (π.χ. μεταφορά).

Για την εύκολη επιβίβαση στο/αποβίβαση από το αμαξίδιο καθώς και την προσέγγιση π.χ. μιας ντουλάπας, ενός κρεβατιού, μιας μπανιέρας τα στηρίγματα ποδιών μπορούν να εκτραπούν προς τα μέσα/έξω [1].

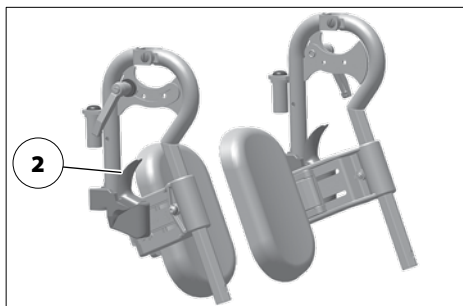
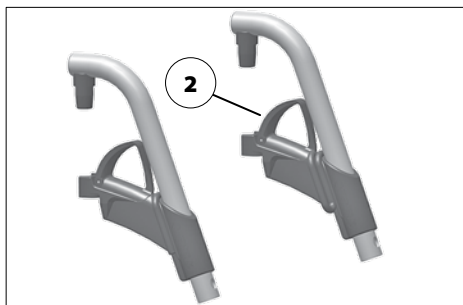
☞ Πριν από την εκτροπή των στηριγμάτων ποδιών αφαιρέστε τη ζώνη γαμπών, εφόσον υπάρχει.

☞ Προσέξτε σχετικά το κεφάλαιο *Ζώνη γαμπών* στη σελίδα 15.

Για εκτροπή των στηριγμάτων ποδιών, ανασηκώστε τις πλάκες ποδιών ή τη σανίδα ποδιών.

☞ Προσέξτε σχετικά το κεφάλαιο *Κάτω τμήμα στηρίγματος ποδιών* στη σελίδα 17.

Στη συνέχεια τραβήξτε ή πιέστε τον αντίστοιχο μοχλό κλειδώματος (2) προς τα πίσω και εκτρέψτε το αντίστοιχο στήριγμα ποδιών.



Επαναφορά στηριγμάτων ποδιών

Για την επαναφορά μετακινήστε τα στηρίγματα ποδιών προς τα μπροστά μέχρι να ασφαλίσουν με τον χαρακτηριστικό ήχο [1].

- ☞ Αφού τα στηρίγματα ποδιών επανέλθουν στη θέση τους με τον χαρακτηριστικό ήχο ελέγξτε την αντίστοιχη ασφάλεια/κλείδωμα.
- ☞ Στη συνέχεια προσέξτε το κεφάλαιο *Κάτω τμήμα στηρίγματος ποδιών* στη σελίδα 17.



Αφαίρεση των στηριγμάτων ποδιών

Με μη τοποθετημένα στηρίγματα ποδιών υπάρχει αυξημένος κίνδυνος ανατροπής προς τα πίσω.

Για την εύκολη επιβίβαση στο/αποβίβαση από το αμαξίδιο καθώς και για μειωμένο μήκος του αμαξιδίου (σημαντικό κατά τη μεταφορά) τα στηρίγματα ποδιών είναι αφαιρούμενα [1].

- ☞ Πριν από την εκτροπή των στηριγμάτων ποδιών αφαιρέστε τη ζώνη γαμπών.
- ☞ Προσέξτε σχετικά το κεφάλαιο *Ζώνη γαμπών* στη σελίδα 15.

Για την αφαίρεση, εκτρέψτε αρχικά τα στηρίγματα ποδιών [2] και ύστερα αφαιρέστε τα προς τα πάνω [1].

- ☞ Προσέξτε σχετικά το κεφάλαιο *Εκτροπή στηριγμάτων ποδιών* στη σελίδα 18.
- ☞ Προσοχή, κίνδυνος ενσφήνωσης!

Ανάρτηση των στηριγμάτων ποδιών

Για την ανάρτηση εκτρέψτε πλευρικά τα στηρίγματα ποδιών, πιέστε τα παράλληλα στον μπροστινό σωλήνα πλαισίου και αναρτήστε τα προς τα κάτω. – Κατά τη διαδικασία αυτή η προεξοχή συγκράτησης πρέπει να ολισθήσει μέσα στον σωλήνα πλαισίου.

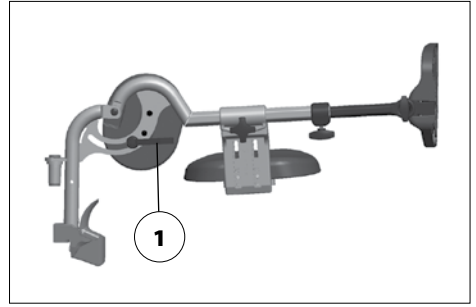
- ☞ Μετά την ανάρτηση επαναφέρετε τα στηρίγματα ποδιών [3].
- ☞ Προσέξτε σχετικά το κεφάλαιο *Επαναφορά στηριγμάτων ποδιών* στη σελίδα 19.



Στήριγμα ποδιών με μηχανική ρύθμιση ύψους

Κατά τη ρύθμιση ποτέ μην απλώνετε το ελεύθερο χέρι μέσα στον μηχανισμό ρύθμισης. Το στήριγμα ποδιών πρέπει να ασφαλιστεί από έναν συνοδό έναντι ακούσιας πτώσης.

Μην αφήνετε το στήριγμα ποδιών να πέσει από το βάρος του. – Κίνδυνος τραυματισμού!

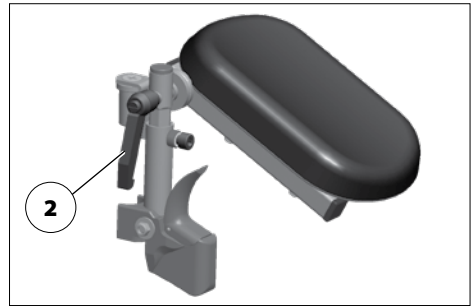


Ανύψωση/χαμήλωμα του στηρίγματος ποδιών

Πριν από την ανύψωση/το χαμήλωμα, αποφορτίστε το στήριγμα ποδιών ζητώντας από έναν συνοδό να το ανασηκώσει για λίγο.

Στη συνέχεια λύστε τον μοχλό σύσφιξης (1) και ζητήστε από τον συνοδό να το ανασηκώσει/χαμηλώσει αργά στο επιθυμητό επίπεδο.

Μετά τη ρύθμιση σφίξτε ξανά με ασφάλεια τον μοχλό σύσφιξης (1).



Ανύψωση/χαμήλωμα του στηρίγματος ακρωτηριασμένου κάτω άκρου

Πριν από την ανύψωση/το χαμήλωμα, αποφορτίστε το στήριγμα ακρωτηριασμένου κάτω άκρου ζητώντας από έναν συνοδό να το ανασηκώσει για λίγο.

Στη συνέχεια λύστε τον μοχλό σύσφιξης (2) και ζητήστε από τον συνοδό να ανασηκώσει/χαμηλώσει το στήριγμα ακρωτηριασμένου κάτω άκρου αργά στο επιθυμητό επίπεδο.

Μετά τη ρύθμιση σφίξτε ξανά με ασφάλεια τον μοχλό σύσφιξης (2).

- ☞ Κατά τη διαδικασία αυτή βεβαιωθείτε ότι η οδόντωση της ρύθμισης γωνίας έρχεται ξανά σε εμπλοκή.

ΥΠΟΒΡΑΧΙΟΝΙΑ

Μην χρησιμοποιείτε τα υποβραχιόνια για την ανύψωση ή μεταφορά του αμαξιδίου.

Μην οδηγείτε χωρίς υποβραχιόνια.

Μην απλώνετε τα χέρια σας ανάμεσα στο πλαίσιο και στο υποβραχιόνιο. – Κίνδυνος ενσφήνωσης!

Κατά την ώθηση του αμαξιδίου από έναν συνοδό, ο χρήστης πρέπει να τοποθετήσει τα χέρια πάνω στις επενδύσεις των υποβραχιόνιων ή στα πόδια του και όχι πλευρικά ανάμεσα στο σώμα και στο υποβραχιόνιο. – Κίνδυνος σύνθλιψης των δακτύλων!

Κατά την πλευρική επιβίβαση ή αποβίβαση χωρίς υποβραχιόνιο υπάρχει κίνδυνος ακούσιας ενεργοποίησης του φρένου και ρύπανσης των ρούχων από τον κινητήριο τροχό.



Τα υποβραχιόνια στις παραλλαγές 1 [1] και 2 [2] (ανάλογα με το μοντέλο και την έκδοση) είναι αφαιρούμενα, ρυθμιζόμενου ύψους και ταυτόχρονα χρησιμεύουν ως μπράτσο καθίσματος, προστατευτικό ρούχων και προστατευτικό αέρα.

Αφαίρεση του υποβραχιόνιου

Για αφαίρεση του υποβραχιόνιου αρχικά μετακινήστε τους μοχλούς ασφάλισης (2)+(3) προς τα πάνω.

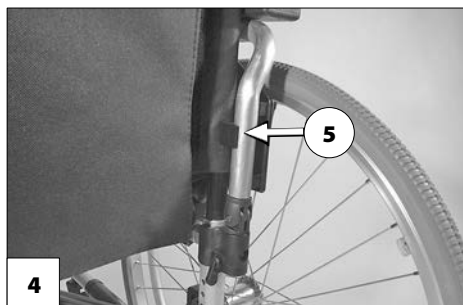
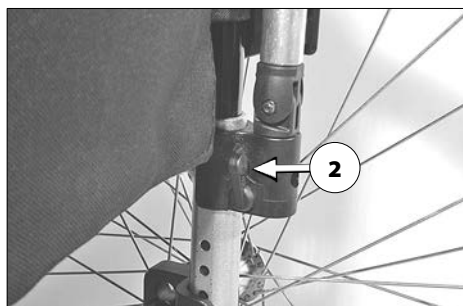
Στη συνέχεια αφαιρέστε το υποβραχιόνιο προς τα πάνω [1].

Τοποθέτηση του υποβραχιόνιου

Αρχικά τοποθετήστε το υποβραχιόνιο δίπλα στην επιφάνεια καθίσματος από πάνω μέσα στους οδηγούς [4].

Ύστερα πιέστε το υποβραχιόνιο προς τα κάτω και μετακινήστε τους μοχλούς κλειδώματος προς τα κάτω (2) ή (3).

- ☞ Ο πίσω σωλήνας του υποβραχιόνιου πρέπει να βρίσκεται στην εγκοπή οδήγησης στην πλάτη (5).



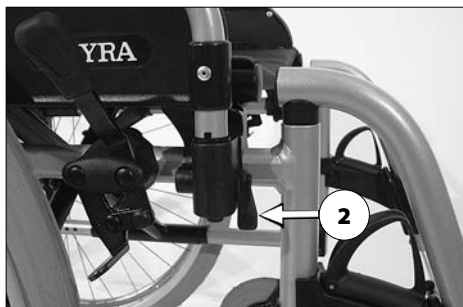
Μετακίνηση υποβραχιόνιου προς τα πάνω

Για την επιβίβαση στο/αποβίβαση από το αμαξίδιο, το υποβραχιόνιο μπορεί να ανυψωθεί προς και να διπλωθεί πίσω από την πλάτη καθίσματος [1].

Για μετακίνηση του υποβραχιόνιου προς τα πάνω αρχικά μετακινήστε τον μπροστινό μοχλό ασφάλισης (2) προς τα πάνω.

Στη συνέχεια μετακινήστε το υποβραχιόνιο περ. 90° προς τα έξω [3] και διπλώστε το πίσω από την πλάτη καθίσματος [1] προς τα πάνω.

- ⚠ Στην παραλλαγή με ταμπουρόφρενο το υποβραχιόνιο δεν μπορεί να διπλωθεί πίσω από την πλάτη.



Ρύθμιση ύψους του υποβραχιόνιου

Για τη ρύθμιση ύψους του υποβραχιόνιου ασφαλίστε το μπράτσο καθίσματος με το ένα χέρι έναντι ακούσιας πτώσης.

Κίνδυνος ενσφύνησης κατά τη ρύθμιση ύψους του υποβραχιόνιου μεταξύ ελαστικού και μοχλού ρύθμισης.

Δυνατότητα 1:

(μόνο μοντέλο 1.750, 1.850)

Τα επενδυμένα μπράτσα καθίσματος ρυθμίζονται σε 5 βαθμίδες κατά ύψος [1].

Για την ανύψωση ή το χαμηλώμα του μπράτσου καθίσματος πιέστε το κουμπί (2) και ταυτόχρονα μετακινήστε το μπράτσο καθίσματος στο επιθυμητό ύψος. Έπειτα συνεχίστε να μετακινείτε το μπράτσο καθίσματος μέχρι να ασφαλίσει με τον χαρακτηριστικό ήχο.

- Ελέγξτε την ασφάλιση ανυψώνοντας ή χαμηλώνοντας για λίγο το μπράτσο καθίσματος.

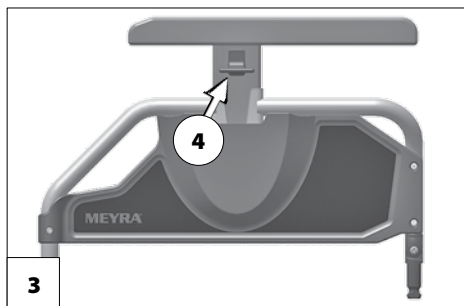
Δυνατότητα 2:

(μόνο μοντέλο 2.750, 2.850)

Τα επενδυμένα μπράτσα καθίσματος ρυθμίζονται σε 5 βαθμίδες κατά ύψος [3].

Για την ανύψωση ή το χαμηλώμα του μπράτσου καθίσματος τραβήξτε ή πιέστε τον μοχλό (4) με τα δάκτυλα προς τα πάνω και ταυτόχρονα μετακινήστε το μπράτσο καθίσματος στο επιθυμητό ύψος. Έπειτα συνεχίστε να μετακινείτε το μπράτσο καθίσματος μέχρι να ασφαλίσει με τον χαρακτηριστικό ήχο.

- Ελέγξτε την ασφάλιση ανυψώνοντας ή χαμηλώνοντας για λίγο το μπράτσο καθίσματος.



ΠΛΑΤΗ ΚΑΘΙΣΜΑΤΟΣ

Ζώνη πλάτης, βασικός εξοπλισμός

Η ζώνη πλάτης τεντώνεται από τους σωλήνες πλάτης (1).

Το επιμηκυμένο τμήμα πλάτης στερεώνεται με βέλκρο κάτω από τη ζώνη καθίσματος.



Πλάτη καθίσματος ρυθμιζόμενης γωνίας

Η ρύθμιση της γωνίας αυξάνει τον κίνδυνο ανατροπής και επιτρέπεται να γίνεται μόνο με τοποθετημένους τροχούς στήριξης.

Κλιμακωτά ρυθμιζόμενη πλάτη καθίσματος

Για τη ρύθμιση γωνίας της πλάτης καθίσματος τραβήξτε τους δύο μοχλούς ενεργοποίησης (1) ταυτόχρονα προς τα πάνω.

- ☞ Μετά τη ρύθμιση βεβαιωθείτε ότι η πλάτη καθίσματος έχει ασφαλίσει ξανά σωστά.



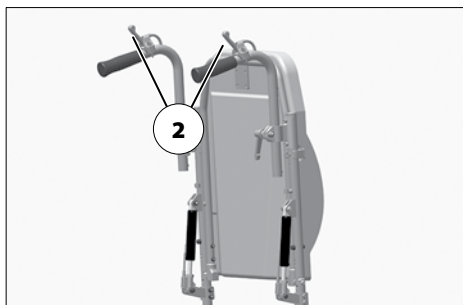
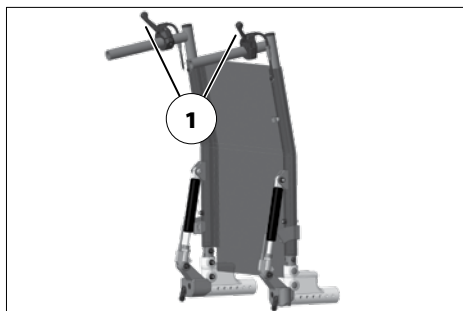
Συνεχής ρύθμιση ύψους της πλάτης καθίσματος

Μια πλάτη καθίσματος με ελατήριο πίεσης αερίου επιτρέπεται να γείρει προς τα πίσω μόνο με ακίνητο αμαξίδιο, σε επίπεδο και σταθερό έδαφος.

Για την οδήγηση η πλάτη καθίσματος πρέπει να ανορθωθεί ξανά. Κατά τη ρύθμιση γωνίας και οι δύο λαβές ώθησης πρέπει να μετακινηθούν ταυτόχρονα προς τα κάτω, διαφορετικά υπάρχει κίνδυνος ανατροπής.

Η γωνία πλάτης καθίσματος μπορεί να ρυθμιστεί συνεχόμενα μέσω του ελατηρίου πίεσης αερίου.

1. Ενεργοποιήστε τα φρένα ακινητοποίησης.
 - ☞ Για τον σκοπό αυτό προσέξτε το κεφάλαιο *Εκτροπή στηριγμάτων ποδιών* στη σελίδα 18.
2. Για τη ρύθμιση γωνίας χειριστείτε τους δύο μοχλούς ενεργοποίησης (1) ή (2) ταυτόχρονα και μετακινήστε την πλάτη καθίσματος στην επιθυμητή κλίση.
3. Μετά τη μετακίνηση αφήστε τους δύο μοχλούς και ελέγξτε τη σταθερή ρύθμιση της πλάτης καθίσματος.
 - ☞ Η κλίση προς τα πίσω της πλάτης καθίσματος θα πρέπει να πραγματοποιηθεί μόνο υπό το βάρος του χρήστη.



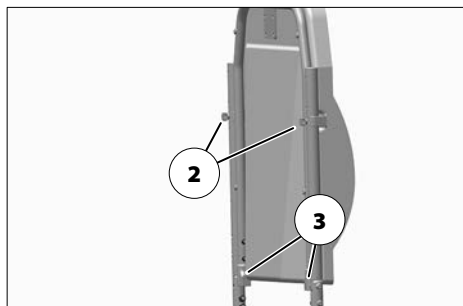
Κέλυφος πλάτης

(μόνο μοντέλο 2.750, 2.850)

Για την αναδίπλωση του αμαξιδίου πρέπει να αφαιρεθεί το κέλυφος πλάτης [1].

Αφαίρεση του κελύφους πλάτης

1. Ενεργοποιήστε τα φρένα ακινητοποίησης.
 - ☞ Για τον σκοπό αυτό προσέξτε το κεφάλαιο *Φρένο* στη σελίδα 12.
2. Ξεβιδώστε τις ρικνωτές βίδες (2) του κελύφους πλάτης.
3. Πιέστε το κέλυφος πλάτης με μία κίνηση προς τα μπροστά έξω από τους σωλήνες πλάτης και αφαιρέστε το προς τα πάνω.
4. Βιδώστε τις ρικνωτές βίδες ξανά μέσα στα χιτώνια με σπείρωμα των κολάρων σωλήνων.
 - ☞ Έτσι δεν θα χαθούν οι ρικνωτές βίδες.



Τοποθέτηση του κελύφους πλάτης

1. Ξεβιδώστε τις ρικνωτές βίδες από τα χιτώνια με σπείρωμα των κολάρων σωλήνων.
2. Τοποθετήστε το κέλυφος πλάτης πάνω στους πείρους (3).
3. Πιέστε τα κολάρα σωλήνων πάνω στους σωλήνες πλάτης.
4. Βιδώστε ξανά τις ρικνωτές βίδες (2).

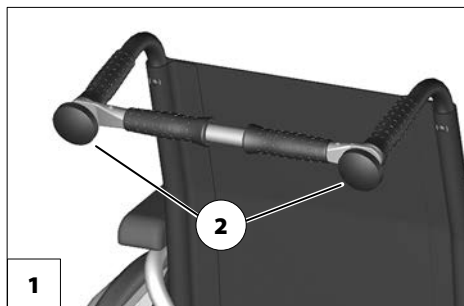
ΡΑΒΔΟΣ ΩΘΗΣΗΣ

Πριν από μια ενέργεια στη ράβδο ώθησης το αμαξίδιο πρέπει να ασφαλιστεί έναντι ακούσιας κύλισης. – Βλέπε κεφάλαιο *Εκτροπή στηριγμάτων ποδιών* στη σελίδα 18.

Η αφαιρούμενη ράβδος ώθησης συνδέει τους δύο σωλήνες πλάτης στις λαβές ώθησης [1], χρησιμεύει στην ώθηση του αμαξιδίου και ταυτόχρονα ως υποδοχή για το προσκέφαλο.

Για αφαίρεση της ράβδου ώθησης ή αναδίπλωση του αμαξιδίου ξεβιδώστε πλήρως μία ή και τις δύο βίδες στερέωσης (2).

- ☞ Ασφαλίστε τη ράβδο ώθησης κατά το ξεβίδωμα για να μην πέσει.
- ☞ Βιδώστε τη βίδα/τις βίδες που ξεβιδώσατε ξανά στον σωλήνα. – Έτσι δεν θα χαθούν οι βίδες.



ΛΑΒΕΣ ΩΘΗΣΗΣ

Οι λαβές ώθησης ρυθμιζόμενου ύψους μπορούν να ρυθμιστούν συνεχόμενα σε ύψος κατά περ. 20 cm και είναι ασφαλισμένες έναντι αφαίρεσης [1].

Λαβές ώθησης ρυθμιζόμενου ύψους με διάταξη σύσφιξης

- ☞ Κατά τη διαδικασία αυτή συγκρατήστε με το ένα χέρι τη λαβή ώθησης που θέλετε να ρυθμίσετε.
- ☞ Μετά από κάθε ρύθμιση ο μοχλός σύσφιξης πρέπει να βιδωθεί ξανά τόσο, ώστε η λαβή ώθησης να μην μπορεί να περιστραφεί πλέον.

Ρύθμιση ύψους:

Λύστε τη βίδα σύσφιξης μέσω του μοχλού σύσφιξης (2) τόσο, μέχρι η αντίστοιχη λαβή ώθησης να μπορεί να μετακινηθεί στην επιθυμητή θέση.

Ρύθμιση γωνίας:

Για περιστροφή των λαβών ώθησης, λύστε τη βίδα σύσφιξης μέσω του μοχλού σύσφιξης (2) και περιστρέψτε τις στην επιθυμητή θέση.

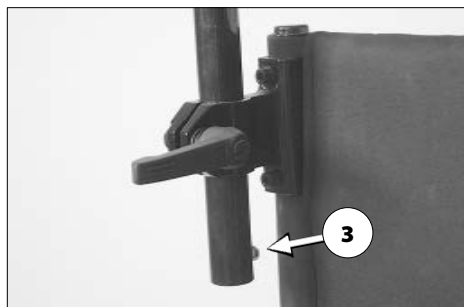
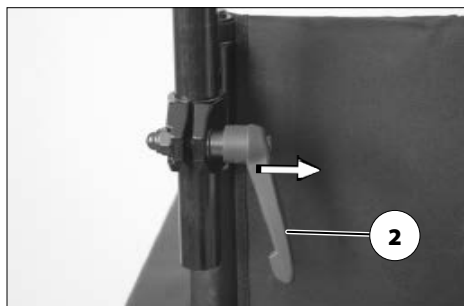
Αφαίρεση/Τοποθέτηση:

1. Για αφαίρεση ή τοποθέτηση των λαβών ώθησης, πιέστε το αντίστοιχο ελατηριωτό κουμπί (3).
2. Στη συνέχεια σφίξτε τη βίδα σύσφιξης ξανά μέσω του μοχλού σύσφιξης (2).

Ιδιαιτερότητες του μοχλού σύσφιξης

Ο μοχλός σύσφιξης (2) μπορεί να περιστραφεί στην πιο ευνοϊκή θέση χειρισμού.

Για τον σκοπό αυτό αφαιρέστε τον μοχλό σύσφιξης (2) τόσο (κατεύθυνση βέλους), μέχρι να απεμπλακεί η οδόντωση.



Μετά την περιστροφή του μοχλού σύσφιξης (2) ασφαλίστε ξανά την οδόντωση.

ΤΡΟΧΟΙ

Τα ελαστικά αποτελούνται από ένα μείγμα καουτσούκ και σε ορισμένα δάπεδα μπορεί να αφήσουν μόνιμα ή επίμονα ίχνη (π.χ. πλαστικά, ξύλινα δάπεδα ή δάπεδα παρκέ, χαλιά, τάπητες).

Κινητήριιοι τροχοί

Μην χρησιμοποιείτε το αμαξίδιο χωρίς τοποθετημένους κινητήριους τροχούς.

Μετά την τοποθέτηση του κινητήριου τροχού το κουμπί ασφάλισης (2) πρέπει να προεξέχει μερικά χιλιοστά από το παξιμάδι τροχού.

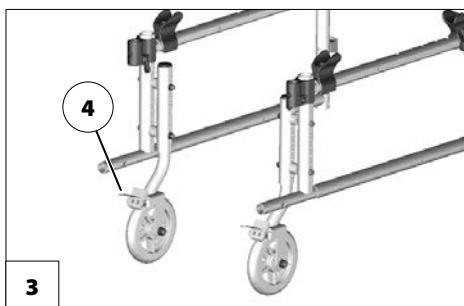
Όταν ο έλεγχος της πίεσης αέρα είναι δύσκολος, ενδεχ. χρησιμοποιήστε τα προαιρετικά ελαστικά PU.

Οι κινητήριοι τροχοί εδράζονται σε έναν άξονα κουμπώματος [1] και μπορούν να αφαιρεθούν ή να τοποθετηθούν χωρίς εργαλεία.

Για τον σκοπό αυτό πιέστε το κουμπί ασφάλισης (2) του άξονα κουμπώματος στο κέντρο της πλήμνης τροχού.

Στη συνέχεια αφαιρέστε ή τοποθετήστε τον κινητήριο τροχό

- ☞ Η τιμή πίεσης αέρα των ελαστικών του αμαξιδίου αναγράφεται στην εξωτερική επιφάνεια των δύο ελαστικών και παρουσιάζεται στα *Τεχνικά χαρακτηριστικά* στη σελίδα 45.
- ☞ Αν ο κινητήριος τροχός παρουσιάζει αυξημένο πλευρικό τζόγο ή αν ο άξονας κουμπώματος δεν ασφαλίζει, αναζητήστε αμέσως τον εξειδικευμένο έμπορο για επισκευή.
- ☞ Κατά την αφαίρεση ή τοποθέτηση δεν επιτρέπεται να κάθετα κανείς στο αμαξίδιο. Το αμαξίδιο θα πρέπει να στέκεται σε επίπεδο και σταθερό έδαφος. Πριν από την αφαίρεση ενός τροχού στηρίξ-



τε το πλαίσιο για να μην ανατραπεί και ασφαλίστε το αμαξίδιο έναντι ανατροπής και κύλισης.

ΤΡΟΧΟΙ ΕΛΙΓΜΩΝ

Με ενεργούς τροχούς ελιγμών το αμαξίδιο δεν μπορεί να φρενάρει ή να σταθεροποιηθεί μέσω των μοχλών φρένων.

Οι τροχοί ελιγμών [3] επιτρέπουν την εκτέλεση ελιγμών με το αμαξίδιο σε περιορισμένο χώρο.

- ☞ Με τοποθετημένους κινητήριους τροχούς οι τροχοί ελιγμών δεν λειτουργούν.
- ☞ Για στάθμευση του αμαξιδίου πρέπει να ενεργοποιηθούν τα φρένα των τροχών ελιγμών (4).

ΤΡΟΧΟΙ ΣΤΗΡΙΞΗΣ

Σε ορισμένες περιπτώσεις οι τροχοί στήριξης δεν προσφέρουν επαρκή προστασία έναντι ανατροπής.

Αποφύγετε οπωσδήποτε τα παρακάτω:

- Μην γέρνετε τον άνω κορμό πολύ προς τα πίσω.
- Μην ωθείτε το αμαξίδιο απότομα, ειδικά σε ανηφόρες.

Για αυξημένη προστασία έναντι ανατροπής ποτέ μην οδηγείτε χωρίς ανοιγμένο προς τα πίσω τροχό στήριξης.

Για αυξημένη ευστάθεια υπάρχει σε κάθε πλευρά ένας κεκαμμένος σωλήνας με ενσωματωμένο καπάκι πατήματος [1].

Μήκος τροχών στήριξης

Για ρύθμιση του μήκους των τροχών στήριξης πρέπει να πιεστεί το ελατηριωτό κουμπί (2) και να εκταθεί τηλεσκοπικά ο τροχός στήριξης στο απαιτούμενο μήκος.

Κουμπωτοί τροχοί στήριξης

Οι κουμπωτοί τροχοί στήριξης μπορούν να εισαχθούν από πίσω στον κάτω σωλήνα πλαισίου [1].

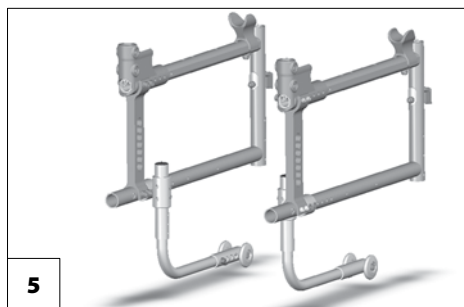
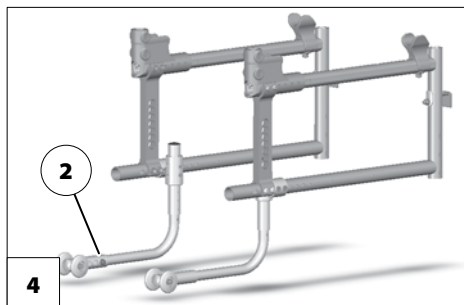
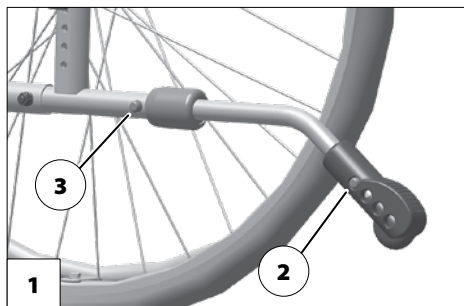
Αφαίρεση/Τοποθέτηση των τροχών στήριξης

Για αφαίρεση/τοποθέτηση ενός τροχού στήριξης πρέπει αρχικά να πιεστεί το ελατηριωτό κουμπί (3).

Εκτρεπόμενοι τροχοί στήριξης

Οι τροχοί στήριξης [4] μπορούν να μετακινηθούν προς τα μέσα, κάτω από το κάθισμα [5] ή προς τα πίσω [4], μέχρι να εμπλακεί από μόνη της η αντίστοιχη ασφάλεια.

☞ Η μετακίνηση των τροχών στήριξης μπορεί να γίνει από έναν συνοδό ή βοηθό.



Μετακίνηση των τροχών στήριξης

Πιέστε τους τροχούς στήριξης με το πόδι προς τα κάτω, έξω από την ασφάλιση, ύστερα μετακινήστε τους προς τα μέσα κάτω από το κάθισμα [5] ή προς τα πίσω [4], μέχρι να εμπλακεί από μόνη της η αντίστοιχη ασφάλεια.

ΕΛΑΣΤΙΚΟ ΩΘΗΣΗΣ

Κίνδυνος ολίσθησης των χεριών σε υγρά, λεία ελαστικά ώθησης σε περίπτωση δυσμενών καιρικών συνθηκών.

☞ Ενδεχ. χρησιμοποιήστε το προαιρετικό κάλυμμα ελαστικών.

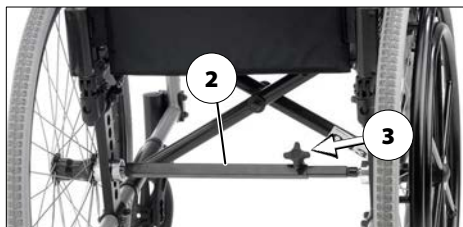
Με το διπλό ελαστικό ώθησης [1] μπορεί να κινηθεί το αμαξίδιο με ένα χέρι.



Ιδιαιτερότητες σε διπλά ελαστικά ώθησης

Πριν από κάθε έναρξη διαδρομής πρέπει να διασφαλιστεί η σταθερή εφαρμογή της ράβδου σύνδεσης (2).

Με το διπλό ελαστικό ώθησης [1] μπορεί να κινηθεί το αμαξίδιο με ένα χέρι.



Κίνηση του αμαξιδίου

Για την ευθεία πορεία πρέπει να κινήσετε ταυτόχρονα τα δύο ελαστικά ώθησης.

Η πορεία σε στροφή επιτυγχάνεται με κίνηση ενός μόνο ελαστικού ώθησης.

Δίπλωση/ξεδίπλωση σε διπλά ελαστικά ώθησης

Πριν από τη διαδικασία δίπλωσης πρέπει να αφαιρεθεί η τηλεσκοπική ράβδος σύνδεσης (2).

Για αφαίρεση της ράβδου σύνδεσης (2) πρέπει να λυθεί η βίδα σύσφιξης μέσω του χειροτροχού (3).

Μετά την ξεδίπλωση του αμαξιδίου πρέπει να τοποθετηθεί ξανά η τηλεσκοπική ράβδος σύνδεσης (2) και να βιδωθεί η βίδα σύσφιξης μέσω του χειροτροχού (3).

ΠΡΟΣΚΕΦΑΛΟ

Ρυθμίζετε το πάνω άκρο του προσκέφαλου πάντα κοντά στο πίσω μέρος του κεφαλιού περίπου στο ύψος των ματιών.

Μην τοποθετείτε το προσκέφαλο στο ύψος του αυχένα.

Τραβήξτε το προσκέφαλο μόνο το πολύ μέχρι τη σήμανση έξω από την υποδοχή.

Το προσκέφαλο χρησιμεύει στην υποστήριξη της στάσης του κεφαλιού κατά την κανονική λειτουργία, ωστόσο δεν υποκαθιστά στο σταθερό προσκέφαλο του αυτοκινήτου κατά την οδική μεταφορά ατόμων.

Ελέγχετε τακτικά τη σταθερή εφαρμογή και λειτουργικότητα του προσκέφαλου.

Ρυθμίζετε το πάνω άκρο του ρυθμιζόμενου προσκέφαλου [1] πάντα κοντά στο πίσω μέρος του κεφαλιού περίπου στο ύψος των ματιών. Για τη ρύθμιση ύψους και την αφαίρεση του προσκέφαλου πρέπει να λυθεί η βίδα σύσφιξης (2).

ΠΛΑΚΑ ΘΕΡΑΠΕΙΑΣ

Κίνδυνος ενσφύνωσης κατά την εφαρμογή της πλάκας θεραπείας!

Αιχμηρά αντικείμενα (π.χ. ρολόγια, δαχτυλίδια, μαχαίρια ή πόρπες ζωνών) καθώς και χονδρόκοκκη σκόνη μπορεί να αφήσουν στην επιφάνεια της πλάκας θεραπείας αντιαισθητικές αυλακώσεις και γδαρσίματα.

Μην τοποθετείτε θερμά αντικείμενα πάνω στην πλάκα θεραπείας.

Μην οδηγείτε με τοποθετημένη πλάκα θεραπείας, όταν σε αυτήν υπάρχουν ελεύθερα αντικείμενα ή δοχεία με υγρά.



Για τον καθαρισμό της πλάκας θεραπείας μην χρησιμοποιείτε διαβρωτικά ή κοκκώδη καθαριστικά.

Μην χρησιμοποιείτε την πλάκα θεραπείας ως λαβή για τη μεταφορά του αμαξιδίου.

Η πλάκα θεραπείας ωθείται από μπροστά πάνω από την επένδυση υποβραχιονίου [3].

☞ Βεβαιωθείτε ότι η πλάκα θεραπείας εφαρμόζει με ασφάλεια στις επενδύσεις υποβραχιονίων.

ΖΩΝΗ ΣΥΓΚΡΑΤΗΣΗΣ

Βεβαιωθείτε ότι δεν έχουν σφηνωθεί αντικείμενα κάτω από τη ζώνη!

Η ζώνη συγκράτησης δεν αποτελεί μέρος του συστήματος συγκράτησης για το αμαξίδιο ή/και τους επιβάτες κατά τη μεταφορά σε αυτοκίνητα.

Η ζώνη συγκράτησης [1] ή [2] βιδώνεται από πίσω πάνω στον αντίστοιχο σωλήνα πλάτης καθίσματος.

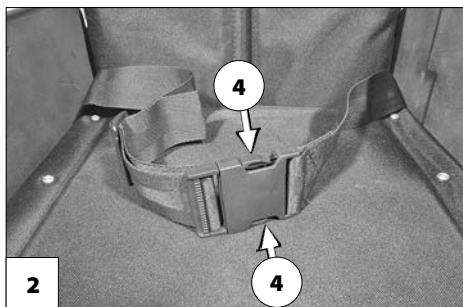
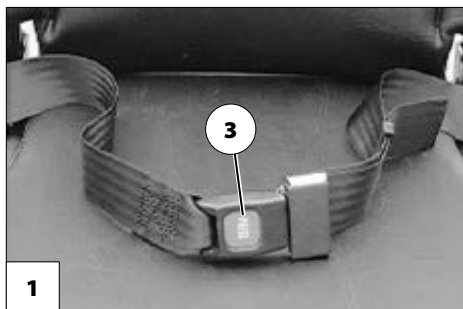
Η ζώνη συγκράτησης χρησιμεύει στη σταθεροποίηση της θέσης καθίσματος και εμποδίζει την πτώση από το αμαξίδιο προς τα μπροστά.

Για την τοποθέτηση της ζώνης συγκράτησης τραβήξτε τα δύο άκρα της ζώνης προς τα μπροστά και αφήστε το κλειδωμα να ασφαλίσει με τον χαρακτηριστικό ήχο.

Για το άνοιγμα της ζώνης συγκράτησης [1] πιέστε το κουμπί απασφάλισης (3) και αποσυνδέστε τα άκρα της ζώνης μεταξύ τους.

Για το άνοιγμα της ζώνης συγκράτησης [2] πιέστε τα δύο κλιπ (4) και αποσυνδέστε τα άκρα της ζώνης μεταξύ τους.

☞ Η ζώνη συγκράτησης [1] ή [2] μπορεί να ρυθμιστεί σε μήκος και δεν θα πρέπει να εφαρμόζει πολύ σφιχτά.



ΒΑΣΙΚΕΣ ΥΠΟΔΕΙΞΕΙΣ ΑΣΦΑΛΕΙΑΣ

Αυτές οι υποδείξεις ασφαλείας αποτελούν απόσπασμα από τις *Υποδείξεις ασφαλείας και γενικές υποδείξεις χειρισμού*, που διατίθενται στον ιστότοπό μας: < www.meyra.com >.

Το αμαξίδιο χρησιμεύει αποκλειστικά στη μεταφορά ενός καθισμένου ατόμου.

☞ Άλλα φορτία έλξης ή μεταφοράς δεν ανταποκρίνονται στην προβλεπόμενη χρήση.

Μην εισάγετε τα δάκτυλά σας στους ανοιχτούς σωλήνες πλαισίου (π.χ. μετά την αφαίρεση των υποβραχιόνων, στηριγμάτων ποδιών ή τροχών στήριξης). – Κίνδυνος τραυματισμού!

Κίνδυνος ενσφήνωσης από κινούμενα μέρη της σταυρωτής διαδοκίδας.

Η κίνηση με μικρά βήματα (κινήσεις κύλισης του αμαξιδίου με τα πόδια) επιτρέπεται μόνο με έρπουσα ταχύτητα κύλισης σε οριζόντιες, επίπεδες επιφάνειες σε εσωτερικούς χώρους.

Κατά την κίνηση με μικρά βήματα προσέξτε ότι υπάρχει κίνδυνος ενσφήνωσης των ποδιών.

Κατά τη διαδικασία αυτή η θέση καθίσματος δεν επιτρέπεται να μετακινηθεί στο μπροστινό τρίτο του καθίσματος.

Κατά τη χρήση του αμαξιδίου, ακόμα και σε ακινησία και ιδίως σε ανηφόρες/κατηφόρες πρέπει να κάθεστε σωστά στο κάθισμα. – Κίνδυνος ατυχήματος!

Για μια σωστή θέση καθίσματος η πλάτη του χρήστη εφαρμόζει στην επένδυση πλάτης και η λεκάνη του χρήστη βρίσκεται στην πίσω περιοχή του καθίσματος.

Κίνδυνος σύνθλιψης, π.χ. από δερματικές εκδορές, σε περίπτωση ακούσιου χειρισμού του μοχλού φρένου.

Η αποβίβαση από το αμαξίδιο σε ανηφόρες/κατηφόρες επιτρέπεται μόνο σε περιπτώσεις έκτακτης ανάγκης με τη βοήθεια ενός συνοδού ή/και βοηθού! – Κίνδυνος ατυχήματος!

Ρυθμίστε την κλίση καθίσματος μόνο, όταν το αμαξίδιο στέκεται σε οριζόντια, επίπεδη επιφάνεια. Σε ανηφόρες υπάρχει κίνδυνος ανατροπής!

Αυξημένος κίνδυνος ανατροπής κατά τη χρήση της πλάτης καθίσματος με ρυθμισμένη γωνία.

Πριν από τη διαδρομή βεβαιωθείτε, ότι δεν έχει ρυθμιστεί αρνητική κλίση καθίσματος ή ότι η κλίση καθίσματος προσφέρει μια ασφαλή θέση καθίσματος.

Κατά τη χρήση του αμαξιδίου δεν θα πρέπει να καπνίζετε.

Σε περίπτωση απευθείας έκθεσης στην ηλιακή ακτινοβολία τα καλύμματα καθίσματος/οι επενδύσεις, οι επενδύσεις υποβραχιόνων, τα στηρίγματα ποδιών και οι χειρολαβές μπορεί να θερμανθούν σε θερμοκρασίες πάνω από 41 °C. – Υπάρχει κίνδυνος τραυματισμού σε περίπτωση επαφής με ακάλυπτα σημεία του δέρματος! Αποφύγετε μια τέτοιου είδους υπερθέρμανση σταθμεύοντας το αμαξίδιο στη σκιά.

Ειδικά σημεία υποδοχής για τη στερέωση μεταφερόμενων αντικειμένων δεν έχουν προβλεφθεί.

Συνοδός

Ο συνοδός πρέπει να ενημερωθεί σχετικά με όλες τις πιθανές επικίνδυνες καταστάσεις πριν από την υποστήριξη που θα προσφέρει. Τα εξαρτήματα του αμαξιδίου, τα οποία κρατά ένας συνοδός, πρέπει να ελεγχθούν ως προς τη σταθερή εφαρμογή τους.

Αποβίβαση από το αμαξίδιο

Οδηγήστε με το ηλεκτρικό αμαξίδιο κατά το δυνατόν πιο κοντά στη θέση, στην οποία θα καθίσετε αφού αποβιβαστείτε από το αμαξίδιο.

- ☞ Προσέξτε σχετικά επιπλέον τα κεφάλαια *Φρένο* στη σελίδα 12 και *Μετακίνηση υποβραχιονίου προς τα πάνω* στη σελίδα 24.
- ☞ Συνιστούμε την αποβίβαση από το αμαξίδιο με τη συνδρομή ενός βοηθού.

Πιάσιμο αντικειμένων

Αποφύγετε την ακραία κλίση του άνω κορμού προς τα μπροστά, πλάι ή πίσω ιδίως για το σήκωμα ή την απόθεση βαριών αντικειμένων. – Κίνδυνος ανατροπής ή πτώσης του αμαξιδίου, ιδίως σε μικρά πλάτη καθίσματος και μεγάλα ύψη καθίσματος (μαξιλάρι καθίσματος)!

Διαδρομές σε κατηφόρες, ανηφόρες ή οδόστρωμα με εγκάρσια κλίση

Πάνω από μια ορισμένη κλίση οδοστρώματος η ασφάλεια ανατροπής και η συμπεριφορά πέδησης και διεύθυνσης περιορίζονται σημαντικά λόγω μειωμένης πρόσφυσης στο έδαφος.

- ☞ Προσέξτε το κεφάλαιο *Τεχνικά χαρακτηριστικά* στη σελίδα 45.

Για τη δική σας ασφάλεια συνιστούμε σε διαδρομές με κλίση από 1% να ζητήσετε τη βοήθεια ενός συνοδού.

- ☞ Αυτή η μικρή τιμή ανοδικής κλίσης ισχύει για άτομα, τα οποία δεν είναι σε θέση να μεταποτίσουν έστω ελάχιστα το κέντρο βάρους μετακινώντας τον άνω κορμό.

Ο συνοδός θα πρέπει να λάβει υπόψη ότι η καθοδήγηση ενός αμαξιδίου σε κατωφέρεις/ανωφέρεις απαιτεί μεγαλύτερη δύναμη από ό,τι σε επίπεδη επιφάνεια και αυξάνει τον κίνδυνο ολίσθησης.

Σε ανηφόρες, κατηφόρες και οδοστρώματα με εγκάρσια κλίση μην γέρνετε ποτέ προς την κατηφόρα.

Αποφύγετε απότομες αλλαγές στην κατάσταση οδήγησης (ιδίως σε κρίσιμα ρυθμισμένες παραμέτρους οδήγησης όπως π.χ. ενεργή θέση τροχών).

Ποτέ μην οδηγείτε πιο γρήγορα από την ταχύτητα βηματισμού.

Κατά την οδήγηση προς τα πίσω υπάρχει αυξημένος κίνδυνος ανατροπής.

Κατά την οδήγηση σε στροφές και κατά τη στροφή σε ανηφόρες και κατηφόρες υπάρχει κίνδυνος ανατροπής.

Η δύναμη πέδησης που μεταδίδεται στο οδόστρωμα είναι σημαντικά μικρότερη σε κατηφόρες από ό,τι σε επίπεδο έδαφος και δυσχεραίνεται περαιτέρω σε κακές οδικές συνθήκες (π.χ. υγρασία, χιόνι, άμμος, ρύποι). Η επικίνδυνη ολίσθηση των φρεναρισμένων τροχών και η συνεπαγόμενη απόκλιση από την πορεία μπορεί να αποκλειστεί με την προσεκτική, προσαρμοσμένη πέδηση.

Στο τέλος της κατηφόρας βεβαιωθείτε ότι οι πλάκες ποδιών δεν έρχονται σε επαφή με το έδαφος με συνέπεια να κινδυνέψετε λόγω ξαφνικής ακινητοποίησης.

Οδοστρώματα με εγκάρσια κλίση (π.χ. πεζοδρόμιο με πλευρική κλίση) οδηγούν σε περιστροφή του αμαξιδίου προς την κατηφόρα. Η παράσυρση πρέπει να αντισταθμιστεί από εσάς ή τον συνοδό κατευθύνοντας το αμαξίδιο προς την αντίθετη κατεύθυνση.

Υπέρβαση εμποδίων

Μετά την οδήγηση πάνω από σκάλες πρέπει να τοποθετηθούν ενδεχ. ξανά οι τροχοί στήριξης που αφαιρέθηκαν ή να μετακινηθούν στη θέση τους οι τροχοί στήριξης που είχαν εκτραπεί.

Κάθε υπέρβαση εμποδίου αποτελεί έναν κίνδυνο! Κίνδυνος ανατροπής υπάρχει ακόμα και σε επίπεδα εμπόδια (π.χ. κατώφλια πορτών, άκρα χαλιών, πλατύσκαλα κτλ.).

Η υπέρβαση εμποδίων αποτελεί μια ιδιαίτερη κατάσταση κινδύνου, στην οποία μεταξύ άλλων πρέπει να ληφθεί υπόψη ένας συνδυασμός υποδείξεων ασφαλείας από τις κατηφόρες, τις ανηφόρες και τα οδοστρώματα με εγκάρσια κλίση.

Για τη δική σας ασφάλεια οδηγήστε πάνω από όλα τα εμπόδια με τη βοήθεια ενός συνοδού. Για κάθε κλίση του αμαξιδίου θα πρέπει να χρησιμοποιείται υποστηρικτικά ο σωλήνας πατήματος.

Μόνο όταν χειρίζεστε με επαρκή ασφάλεια το αμαξίδιό σας μπορείτε να οδηγείτε μόνοι σας χωρίς κίνδυνο πάνω από μικρότερα εμπόδια (< 4 cm).

Σε μικρότερα εμπόδια, π.χ. πλατύσκαλα/ακμές, προσεγγίζετε πάντα αργά και σε ορθή γωνία (90°), μέχρι οι τροχοί διεύθυνσης να έρθουν σχεδόν σε επαφή με το εμπόδιο. Σταματήστε για λίγο το αμαξίδιο, ύστερα οδηγήστε πάνω από το εμπόδιο.

Οδηγείτε πάνω από εμπόδια πάντα προς τα μπροστά με τους δύο μπροστινούς ή πίσω τροχούς ταυτόχρονα, ώστε να αποτραπεί η πλευρική ανατροπή του αμαξιδίου.

Από γκρεμούς, σκάλες, πλαγιές, όχθες κτλ. διατηρείτε τόση απόσταση, ώστε να απομένει επαρκής χώρος/διαδρομή για ελιγμούς, φρενάρισμα και στροφή.

Εφόσον γίνεται ζητήστε από έναν ή περισσότερους βοηθούς να σας σηκώσουν από το αμαξίδιο και να σας μεταφέρουν στον προορισμό.

Η οδήγηση πάνω από σκάλες επιτρέπεται μόνο με τη συνοδεία δύο βοηθών, οι οποίοι γνωρίζουν την κατάσταση κινδύνου και καθοδηγούν συχνά το αμαξίδιο.

☞ Οι βοηθοί επιτρέπεται να κρατούν μόνο τις λαβές ώθησης και το πλευρικό πλαίσιο, χωρίς να ανασκώνουν το αμαξίδιο.

Οι τοποθετημένοι τροχοί στήριξης πρέπει να αφαιρεθούν, καθώς μεταξύ άλλων αποτελούν κίνδυνο για τον βοηθό.

Φόρτωση του αμαξιδίου

Μην χρησιμοποιείτε τα στηρίγματα ποδιών, τα υποβραχιόνια ή παρελκόμενα για την ανύψωση του αμαξιδίου!

Πριν από την ανύψωση το αμαξίδιο πρέπει να ασφαλιστεί έναντι ακούσιων κινήσεων κύλισης!

☞ Για τον σκοπό αυτό προσέξτε το κεφάλαιο *Εκτροπή στηριγμάτων ποδιών* στη σελίδα 18.

Τα εξαρτήματα που αφαιρούνται για τη φόρτωση πρέπει να αποθηκευτούν με ασφάλεια και να τοποθετηθούν ξανά προσεκτικά πριν από μια νέα διαδρομή.

Το βάρος του αμαξιδίου μειώνεται, όταν αφαιρέσετε τα αφαιρούμενα υποσυστήματα.

Το αμαξίδιο μπορεί να φορτωθεί επίσης με τη βοήθεια ραμπών ή ανυψωτικών εξεδρών.

☞ Διαβάστε σχετικά τις αντίστοιχες οδηγίες χρήσης και την ανυψωτική ικανότητα της ράμπας ή ανυψωτικής εξέδρας.

Μεταφορά σε οχήματα

Τα εξαρτήματα που αφαιρούνται για τη μεταφορά πρέπει να αποθηκευτούν με ασφάλεια και να τοποθετηθούν ξανά προσεκτικά πριν από μια νέα διαδρομή.

Για τη μεταφορά των αφαιρούμενων εξαρτημάτων δεν προβλέπονται ειδικά σημεία μεταφοράς.

Τα παρακάτω μέτρα ενδέχεται να απαιτούνται για λόγους χώρου κατά τη μεταφορά σε οχήματα:

- Αφαιρέστε τα στηρίγματα ποδιών.
- Αφαιρέστε τα υποβραχιόνια.
- Αναδιπλώστε ή αφαιρέστε την πλάτη καθίσματος.

- Αφαιρέστε τους κινητήριους τροχούς.

Ασφάλιση μη κατειλημμένου αμαξιδίου για τη μεταφορά

Πρέπει να τηρούνται οι κανονισμοί και οδηγίες της αντίστοιχης μεταφορικής εταιρείας. – Ζητήστε τις πριν από τη μεταφορά.

Το αμαξίδιο πρέπει να φορτωθεί και να ασφαλιστεί έτσι, ώστε να μην αποτελεί κίνδυνο για τρίτους.

Μεταφορά απόμων σε αυτοκίνητα

Αν το δικό σας αμαξίδιο διαθέτει έγκριση για τη μεταφορά σε οχήματα αυτό ορίζεται στο κεφάλαιο *Επεξήγηση των αυτοκόλλητων ετικετών στο αμαξίδιο* στη σελίδα 57.

☞ Προσέξτε τις οδηγίες < Ασφάλεια με αμαξίδια Mevra και κατά τη μεταφορά σε αυτοκίνητο >! – Αυτό το έγγραφο και περισσότερες πληροφορίες διατίθενται στο < Κέντρο πληροφοριών > στο ιστότοπό μας < www.mevra.com >.

Μεταφορά σε δημόσια μέσα μεταφοράς

Το δικό σας αμαξίδιο δεν προορίζεται για τη μεταφορά ατόμων σε δημόσια μέσα μεταφοράς. Μπορεί να παρουσιαστούν περιορισμοί. Συνιστούμε τη χρήση ενός καθίσματος που είναι σταθερά τοποθετημένο στο μέσο μεταφοράς.

Αν παρόλα αυτά είναι αναπόφευκτη η μεταφορά στο αμαξίδιο, προσέξτε τα εξής:

- Χρησιμοποιήστε τη θέση που προορίζεται από τον οργανισμό συγκοινωνιών για τη στάθμευση του αμαξιδίου.
- Προσέξτε τους κανονισμούς της επιχείρησης συγκοινωνιών προτού σταθμεύσετε το αμαξίδιο.
- Σταθμεύστε το αμαξίδιο αντίθετα προς την κατεύθυνση πορείας στην προβλεπόμενη θέση.
- Το αμαξίδιο πρέπει να τοποθετηθεί έτσι, ώστε η πλάτη καθίσματος να μπορεί να στηριχτεί στην οριοθέτηση της θέσης στάθμευσης.
- Η μία πλευρά του αμαξιδίου πρέπει να εφαρμόζει πρόσθετα σε μια άλλη οριοθέτηση της θέσης στάθμευσης, ώστε σε περίπτωση ατυχήματος ή απότομου ελιγμού πέδησης να μην ολισθήσει το αμαξίδιο.
- Τραβήξτε επιπλέον τα φρένα ακινητοποίησης.

Διαδρομές στη δημόσια οδική κυκλοφορία

Τηρείτε τους κανονισμούς που ισχύουν στη χώρα σας αναφορικά με τη δημόσια οδική κυκλοφορία και ενδεχομένως ρωτήστε τον εξειδικευμένο έμπορο για τα απαιτούμενα παρελκόμενα.

Το δικό σας αμαξίδιο μπορεί να εξοπλιστεί προαιρετικά με ένα σύστημα φωτισμού. Αυτό το σύστημα φωτισμού περιλαμβάνει:

- Αντανακλαστήρες στην πλάτη
- Αντανακλαστήρες στους κινητήριους τροχούς.

Σε συνθήκες μειωμένης ορατότητας και ιδίως στο σκοτάδι συνιστούμε να τοποθετήσετε και να ενεργοποιήσετε ένα ενεργό σύστημα φωτισμού, ώστε να βλέπετε και να σας βλέπουν καλύτερα.

- ☞ Κατά τη συμμετοχή στη δημόσια οδική κυκλοφορία ο χρήστης ευθύνεται για τη λειτουργική και ασφαλή κατάσταση του αμαξιδίου.
- ☞ Κατά τις διαδρομές στη δημόσια οδική κυκλοφορία πρέπει να τηρούνται και να εφαρμόζονται οι ισχύοντες κανόνες οδικής κυκλοφορίας.
- ☞ Κατά την οδήγηση στο σκοτάδι φοράτε κατά το δυνατόν ανοιχτόχρωμα, ευδιάκριτα ρούχα, ώστε να σας βλέπουν καλύτερα.
- ☞ Κατά την οδήγηση στο σκοτάδι αποφύγετε τη χρήση λωρίδων κυκλοφορίας και ποδηλατοδρόμων.
- ☞ Προσέξτε το σύστημα φωτισμού να μην καλύπτεται από ρούχα ή άλλα αντικείμενα που είναι στερεωμένα στο αμαξίδιο.
- ☞ Σε περίπτωση σωματικών περιορισμών όπως π.χ. τύφλωση επιτρέπεται η καθοδήγηση του αμαξιδίου από έναν μόνο συνοδό.

Καθαρισμός

Οι πλαστικές επενδύσεις φθείρονται από μη ιονικές επιφανειοδραστικές ουσίες καθώς και διαλύτες και ιδίως αλκοόλες.

Οι επενδύσεις και καλύμματα επισημαίνονται κατά κανόνα με οδηγίες φροντίδας (πινακίδα φροντίδας).

☞ Προσέξτε σχετικά το κεφάλαιο *Επεξήγηση των συμβόλων στις οδηγίες πλύσης* στη σελίδα 56.

Διαφορετικά ισχύουν οι παρακάτω υποδείξεις:

☞ Καθαρίστε τις επενδύσεις με ζεστό νερό και απορρυπαντικό πιάτων.

☞ Απομακρύνετε τους λεκέδες με ένα σφουγγάρι ή μια μαλακή βούρτσα.

☞ Σκουπίστε τους επίμονους ρύπους χρησιμοποιώντας ένα κοινό απορρυπαντικό για ευαίσθητα υφάσματα του εμπορίου.

☞ Δεν επιτρέπεται η υγρή πλύση! Δεν επιτρέπεται η πλύση στο πλυντήριο ρούχων!

Σκουπίστε με καθαρό νερό και περιμένετε να στεγνώσει.

Το πλαίσιο, το σύστημα φωτισμού και οι τροχοί μπορούν να καθαριστούν υγρά με ένα ήπιο απορρυπαντικό. Στη συνέχεια περιμένετε να στεγνώσουν καλά.

☞ Ελέγξτε το πλαίσιο για ζημιές διάβρωσης και άλλες ζημιές.

☞ Καθαρίζετε τα πλαστικά μέρη μόνο με ζεστό νερό και ουδέτερο απορρυπαντικό ή μαλακό σαπούνι.

Περισσότερες πληροφορίες για το θέμα του καθαρισμού και της φροντίδας διατίθενται στο < Κέντρο πληροφοριών > στον ιστότοπό μας:

< www.meyra.com >.

Επίστρωση

Χάρη στην υψηλής ποιότητας επιφανειακή επίστρωση διασφαλίζεται μια ιδανική αντιδιαβρωτική προστασία.

☞ Αν η επίστρωση φθαρεί από γδαρσίματα κ.ά., τότε τα σημεία αυτά μπορούν να επιδιορθωθούν με έναν από τους μαρκαδόρους μιας που διατίθενται στον εξειδικευμένο έμπορο.

Το περιστασιακό ελαφρύ λάδωμα των κινητών μερών φροντίζει για τη μακροχρόνια λειτουργία τους.

Απολύμανση

Όταν το προϊόν χρησιμοποιείται από περισσότερα άτομα (π.χ. νοσοκομείο), πρέπει να χρησιμοποιείται ένα κοινό απολυμαντικό του εμπορίου.

☞ Πριν από την απολύμανση πρέπει να καθαριστούν οι επενδύσεις και οι λαβές.

☞ Η απολύμανση με ψεκασμό ή σκούπισμα επιτρέπεται με τα ελεγμένα και αναγνωρισμένα απολυμαντικά μέσα.

Πληροφορίες για τα ελεγμένα και αναγνωρισμένα απολυμαντικά μέσα και τις διαδικασίες παρέχονται από τον εθνικό οργανισμό προστασίας της υγείας.

☞ Κατά τη χρήση απολυμαντικών μέσων μπορεί ενδεχομένως να υποστούν ζημιά οι επιφάνειες, κάτι που θα μπορούσε να περιορίσει τη μακροπρόθεσμη λειτουργικότητα των εξαρτημάτων.

☞ Κατά τη διαδικασία αυτή πρέπει να τηρούνται οι υποδείξεις χρήσης του κατασκευαστή.

ΕΠΙΣΚΕΥΕΣ

Επισκευές πρέπει να πραγματοποιούνται από τον εξειδικευμένο έμπορο.

Επισκευή

Για την εκτέλεση εργασιών επισκευής απευθυνθείτε στον εξειδικευμένο έμπορο. Γνωρίζει τον σωστό τρόπο εκτέλεσης των εργασιών.

Σέρβις

Αν έχετε ερωτήσεις ή χρειάζεστε βοήθεια, απευθυνθείτε στον εξειδικευμένο έμπορο, ο οποίος μπορεί να αναλάβει τη συμβούλευση, το σέρβις και τις επισκευές.

Ανταλλακτικά

Προμηθεύεστε ανταλλακτικά μόνο μέσω ενός εξειδικευμένου εμπόρου. Σε περίπτωση επισκευής επιτρέπεται να χρησιμοποιούνται μόνο γνήσια ανταλλακτικά!

✎ Εξαρτήματα τρίτων εταιρειών μπορεί να προκαλέσουν βλάβες.

Ο εξειδικευμένος έμπορος μπορεί να σας δώσει τον κατάλογο ανταλλακτικών με τους αντίστοιχους αριθμούς προϊόντων και τα σχέδια.

Για τη σωστή προμήθεια ανταλλακτικών απαιτείται σε κάθε περίπτωση ο σχετικός αριθμός σειράς (SN) του αμαξιδίου! Αυτός αναγράφεται στην πινακίδα τύπου.

Σε κάθε αλλαγή/προσαρμογή που διενεργείται στο αμαξίδιο από τον εξειδικευμένο έμπορο πρέπει να συνοδεύονται συμπληρωματικές πληροφορίες όπως π.χ. υποδείξεις συναρμολόγησης/χειρισμού των οδηγιών χρήσης του αμαξιδίου, να καταγράφεται η ημερομηνία της αλλαγής και να αναφέρεται κατά την παραγγελία ανταλλακτικών.

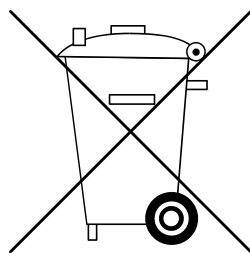
Έτσι αποφεύγονται λανθασμένα στοιχεία παραγγελίας σε μελλοντικές παραγγελίες ανταλλακτικών.

Υποδείξεις για μεγαλύτερες παύσεις χρήσης

Σε μεγαλύτερες παύσεις χρήσης δεν απαιτούνται ειδικά μέτρα. Ωστόσο πρέπει να τηρούνται οι θερμοκρασίες αποθήκευσης.

✎ Προσέξτε σχετικά το κεφάλαιο *Τεχνικά χαρακτηριστικά* στη σελίδα 45.

ΑΠΟΡΡΙΨΗ



Η απόρριψη πρέπει να γίνει σύμφωνα με τους αντίστοιχους εθνικούς κανονισμούς.

Ρωτήστε στη διοίκηση του δήμου/της κοινότητας για τοπικές επιχειρήσεις διαχείρισης απορριμμάτων.

ΣΥΝΤΗΡΗΣΗ

Η ελλιπής ή ανεπαρκής φροντίδα και συντήρηση του αμαξιδίου συνεπάγεται περιορισμούς στην ευθύνη του κατασκευαστή.

Εργασίες συντήρησης

Το παρακάτω πρόγραμμα συντήρησης αποτελεί έναν οδηγό για την εκτέλεση των εργασιών συντήρησης.

✎ Αυτό το πρόγραμμα συντήρησης δεν παρουσιάζει το πραγματικά απαιτούμενο, διαπιστωμένο στο αμαξίδιο εύρος εργασιών.

Πρόγραμμα συντήρησης

ΠΟΤΕ	ΤΙ	ΠΑΡΑΤΗΡΗΣΗ
Πριν την έναρξη της διαδρομής	Γενικά Ελέγξτε τη σωστή λειτουργία.	Εκτελέστε τον έλεγχο μόνοι σας ή με έναν βοηθό.
Πριν την έναρξη της διαδρομής	Έλεγχος σωστής λειτουργίας συστήματος φρένων Μετακινήστε τον μοχλό φρένου μέχρι τέρμα.	Εκτελέστε τον έλεγχο μόνοι σας ή με έναν βοηθό. Οι φρεναρισμένοι τροχοί δεν επιτρέπεται να περιστρέφονται σε συνθήκες λειτουργίας. Διαφορετικά αναθέστε την επισκευή των φρένων σε ένα εξουσιοδοτημένο συνεργείο.
Πριν την έναρξη της διαδρομής	Έλεγχος φρένου πίεσης για φθορά Μετακινήστε τον μοχλό φρένου πλευρικά.	Εκτελέστε τη διαδικασία μόνοι σας ή με έναν βοηθό. Αν αυξηθεί ο τζόγος του μοχλού φρένου αναζητήστε άμεσα ένα εξειδικευμένο συνεργείο για την επισκευή. – Κίνδυνος ατυχήματος!
Πριν την έναρξη της διαδρομής (εφόσον υπάρχει)	Έλεγχος πίεσης ελαστικών Πίεση πλήρωσης ελαστικών: ☞ Βλέπε Πίεση πλήρωσης ελαστικών σε ελαστικά αέρος στη σελίδα 45.	Εκτελέστε τον έλεγχο μόνοι σας ή με έναν βοηθό. Για τον σκοπό αυτό χρησιμοποιήστε μια συσκευή ελέγχου πίεσης αέρα.
Πριν την έναρξη της διαδρομής	Έλεγχος προφίλ ελαστικών	Εκτελέστε μόνοι σας οπτικό έλεγχο. Σε περίπτωση φθαρμένου προφίλ ελαστικών ή ζημιάς του ελαστικού, απευθυνθείτε για την επιδιόρθωση σε ένα εξειδικευμένο συνεργείο.

ΠΟΤΕ	ΤΙ	ΠΑΡΑΤΗΡΗΣΗ
Πριν την έναρξη της διαδρομής	Έλεγχος πλάτης καθίσματος και σωλήνων πλαισίου για ζημιά	Εκτελέστε τον έλεγχο μόνοι σας ή με έναν βοηθό. Σε περίπτωση παραμόρφωσης ή ρωγμών στην περιοχή των ραφών συγκόλλησης αναζητήστε αμέσως ένα εξειδικευμένο συνεργείο για την επισκευή. – Κίνδυνος ατυχήματος!
Ιδίως πριν από διαδρομές στο σκοτάδι (εφόσον υπάρχει)	Έλεγχος φωτισμού Ελέγξτε τη σωστή λειτουργία του συστήματος φώτων και φλας και των αντανακλαστήρων.	Εκτελέστε τον έλεγχο μόνοι σας ή με έναν βοηθό.
Κάθε 8 εβδομάδες (ανάλογα με τη συχνότητα χρήσης)	Επάλειψη των παρακάτω εξαρτημάτων με μερικές σταγόνες λάδι <ul style="list-style-type: none">– Κινητά μέρη του μηχανισμού κλειδώματος.– Έδρανα μοχλών φρένων.	Εκτελέστε τη διαδικασία μόνοι σας ή με έναν βοηθό. Πριν το λάδωμα πρέπει να καθαριστούν τα υπολείμματα χρησιμοποιημένου λαδιού από τα εξαρτήματα. Προσέξτε το πλεονάζον λάδι να μην μολύνει το περιβάλλον (π.χ. τα ρούχα σας).
Κάθε 8 εβδομάδες (ανάλογα με τη συχνότητα χρήσης)	Έλεγχος όλων των βιδωτών συνδέσεων για σταθερή εφαρμογή	Εκτελέστε τον έλεγχο μόνοι σας ή με έναν βοηθό.
Κάθε 6 μήνες (ανάλογα με τη συχνότητα χρήσης)	Ελέγξτε για <ul style="list-style-type: none">– Καθαριότητα.– Γενική κατάσταση.	Βλέπε Φροντίδα. Βλέπε Επισκευή.
Σύσταση του κατασκευαστή: Κάθε 12 μήνες (ανάλογα με τη συχνότητα χρήσης)	Επιθεώρηση ασφαλείας <ul style="list-style-type: none">– Όχημα.	Εκτέλεση από τον εξειδικευμένο έμπορο.

ΤΕΧΝΙΚΑ ΧΑΡΑΚΤΗΡΙΣΤΙΚΑ

Όλα τα στοιχεία στα < Τεχνικά χαρακτηριστικά > αναφέρονται στη βασική έκδοση.

Το συνολικό μήκος εξαρτάται από τη θέση και το μέγεθος των κινητήριων τροχών.

Εφόσον δεν αναφέρεται κάτι διαφορετικό, οι διαστάσεις έχουν προσδιοριστεί με κινητήριους τροχούς \varnothing 610 mm (24").

Τα πλάτη έχουν προσδιοριστεί με απόσταση ελαστικών ώθησης 15 mm.

Ανοχή διαστάσεων ± 15 mm, $\pm 2^\circ$.

Συντμήσεις των διαστάσεων αμαξιδίου:

ΥΚ = ύψος καθίσματος

ΠΚ = πλάτος καθίσματος

ΒΚ = βάθος καθίσματος

ΥΠ = ύψος πλάτης

Υπολογισμός του μέγ. βάρους χρήστη:

Το επιτρεπόμενο μέγιστο βάρος υπολογίζεται από το απόβαρο του αμαξιδίου και το μέγιστο βάρος χρήστη (ατόμου).

Πρόσθετο βάρος από προσθήκες ή αποσκευές μειώνουν το μέγ. βάρος χρήστη.

Παράδειγμα:

Ένας οδηγός επιθυμεί να μεταφέρει αποσκευές 5 kg. Έτσι το μέγ. βάρος χρήστη μειώνεται κατά 5 kg.

Πίεση πλήρωσης ελαστικών σε ελαστικά αέρος

Η μέγιστη πίεση πλήρωσης ελαστικών αναγράφεται στις δύο πλευρές στα ελαστικά.

Πίεση πλήρωσης ελαστικών - Τροχός διεύθυνσης

Βασική τιμή:

2,5 - 3,5 bar = 36 - 50 psi

Πίεση πλήρωσης ελαστικών - Κινητήριος τροχός

Βασική τιμή:

3,0 - 4,0 bar = 44 - 58 psi

Ιδιαίτερα ομαλή κίνηση:

6 bar = 87 psi

Υψηλή πίεση:

8 bar = 116 psi

Εφαρμοσμένα πρότυπα

Το αμαξίδιο ανταποκρίνεται στο πρότυπο:

- EN 12183: 2014
- ISO 7176-8: 2014
- ISO 7176 -19: 2008

☞ Η αξιολόγηση της δοκιμής πρόσκρουσης, κατά την οποία ηλεκτρικό αμαξίδιο στερεώνεται στο σύστημα συγκράτησης του οχήματος, πραγματοποιήθηκε σύμφωνα με τις μεθόδους δοκιμής του Annex D.

Τα υποσυστήματα και εξαρτήματα που χρησιμοποιούμε πληρούν το πρότυπο EN 1021-2 για την αντοχή έναντι ανάφλεξης.

Στοιχεία κατά ISO για το μοντέλο 1.750 Eurochair

	ελάχ.	μέγ.
Συνολικό μήκος με στήριγμα ποδιών	1000 mm	1040 mm
Συνολικό πλάτος (από πλάτος 700 mm το αμαξίδιο δεν ενδείκνυται για τη μεταφορά με τραίνο)	560 mm	740 mm
Συνολική μάζα	147 kg	148 kg
Ωφέλιμη μάζα (συμπ. φορτίου)	130 kg	130 kg
Μάζα του βαρύτερου εξαρτήματος	9 kg	10 kg
Πραγματικό βάθος καθίσματος	400 mm	460 mm
Πραγματικό πλάτος καθίσματος	380 mm	530 mm
Μήκος δίπλωσης	1000 mm	1040 mm
Πλάτος δίπλωσης	280 mm	310 mm
Ύψος δίπλωσης	900 mm	960 mm
Ύψος επιφάνειας καθίσματος στο μπροστινό άκρο (χωρίς μαξιλάρι καθίσματος)	390 mm	520 mm
Γωνία καθίσματος	0°	4°
Γωνία πλάτης καθίσματος	90°	100°
Ύψος ζώνης πλάτης	400 mm	440 mm
Στηρίγματα ποδιών μέχρι το κάθισμα (μήκος κνημών)	350 mm	520 mm
Στατική ευστάθεια σε κατηφόρα	-°	6°
Στατική ευστάθεια σε ανηφόρα	-°	6°
Στατική ευστάθεια πλευρικά	-°	6°
Δυναμική ευστάθεια σε ανηφόρα	-°	6°
Γωνία στηρίγματος ποδιών - επιφάνειας καθίσματος	111°	111°
Ύψος υποβραχιόνων από την επιφάνεια καθίσματος	230 mm	310 mm
Πλάτη καθίσματος μέχρι το μπροστινό άκρο του υποβραχιονίου	280 mm	340 mm
Διάμετρος ελαστικού ώθησης	485 mm	540 mm
Οριζόντια θέση άξονα	0 mm	45 mm
Υπέρβαση εμποδίων	0 mm	100 mm
Ελάχιστη ακτίνα στροφής (σύσταση κατά το πρότυπο ISO 1000 mm)	1150 mm	- mm
Περιοχή ταλάντωσης	- mm	1300 mm
Βάρος του ανδρείκελου (ISO 7176-8)	- kg	130 kg

Λοιπά τεχνικά χαρακτηριστικά για το μοντέλο 1.750 Eurochair

	ελάχ.	μέγ.
Μήκος χωρίς στήριγμα ποδιών	690 mm	730 mm
Συνολικό ύψος	900 mm	960 mm
Πάχος μαξιλαριού καθίσματος	30 mm	60 mm
Μήκος χωρίς στηρίγματα ποδιών, κινητήριιοι τροχοί (οι τροχοί στήριξης αφαιρέθηκαν ή μετακινήθηκαν κάτω από το κάθισμα)	610 mm	640 mm
Φορτίο	– kg	10 kg
Απόβαρο	16 kg	20 kg
Βάρος μεταφοράς (χωρίς στηρίγματα ποδιών, υποβραχιόνια, μαξιλάρια, κινητήριους τροχούς)	9 kg	10 kg
Βάρος μαξιλαριού καθίσματος	0,9 kg	– kg
Βάρος στηριγμάτων ποδιών (1 τεμάχιο)	0,95 kg	– kg
Βάρος πλευρικών τμημάτων (1 τεμάχιο)	1,0 kg	– kg
Βάρος κινητήριων τροχών (1 τεμάχιο)	1,9 kg	– kg
<u>Τροχός διεύθυνσης</u>		
ø 100 mm (4")	Συμπαγές καουτσούκ	
ø 125 mm (5")	Συμπαγές καουτσούκ	
ø 142 mm (5,5")	Συμπαγές καουτσούκ	
ø 175 mm (7")	PU, συμπαγές καουτσούκ	
<u>Κινητήριος τροχός</u>		
ø 559 mm (22 x 1 3/8")	Αέρας, PU	
ø 610 mm (24 x 1 3/8")	Αέρας, PU	
<u>Κλιματικά τεχνικά στοιχεία</u>		
Θερμοκρασία περιβάλλοντος	-20 °C έως +50 °C	
Θερμοκρασία αποθήκευσης	-30 °C έως +60 °C	

Στοιχεία κατά ISO για το μοντέλο 1.850 Eurochair

	ελάχ.	μέγ.
Συνολικό μήκος με στήριγμα ποδιών	1020 mm	1050 mm
Συνολικό πλάτος (από πλάτος 700 mm το αμαξίδιο δεν ενδείκνυται για τη μεταφορά με τραίνο)	560 mm	710 mm
Συνολική μάζα	- kg	170 kg
Ωφέλιμη μάζα (συμπ. φορτίου)	- kg	150 kg
Μάζα του βαρύτερου εξαρτήματος	9 kg	10 kg
Πραγματικό βάθος καθίσματος	400 mm	460 mm
Πραγματικό πλάτος καθίσματος	380 mm	500 mm
Μήκος δίπλωσης	1020 mm	1050 mm
Πλάτος δίπλωσης	280 mm	310 mm
Ύψος δίπλωσης	840 mm	930 mm
Ύψος επιφάνειας καθίσματος στο μπροστινό άκρο (χωρίς μαξιλάρι καθίσματος)	420 mm	520 mm
Γωνία καθίσματος	0°	4°
Γωνία πλάτης καθίσματος	90°	100°
Ύψος ζώνης πλάτης	350 mm	450 mm
Στηρίγματα ποδιών μέχρι το κάθισμα (μήκος κνημών)	380 mm	520 mm
Στατική ευστάθεια σε κατηφόρα	-°	6°
Στατική ευστάθεια σε ανηφόρα	-°	6°
Στατική ευστάθεια πλευρικά	-°	6°
Γωνία στηρίγματος ποδιών - επιφάνειας καθίσματος	111°	111°
Ύψος υποβραχιόνων από την επιφάνεια καθίσματος	230 mm	310 mm
Πλάτη καθίσματος μέχρι το μπροστινό άκρο του υποβραχιονίου	330 mm	380 mm
Διάμετρος ελαστικού ώθησης	490 mm	540 mm
Οριζόντια θέση άξονα	-35 mm	35 mm
Υπέρβαση εμποδίων	0 mm	100 mm
Ελάχιστη ακτίνα στροφής (σύσταση κατά το πρότυπο ISO 1000 mm)	1200 mm	- mm
Περιοχή ταλάντωσης	- mm	1300 mm
Βάρος του ανδρείκελου (ISO 7176-8)	120 kg	150 kg

Λοιπά τεχνικά χαρακτηριστικά για το μοντέλο 1.850 Eurochair

	ελάχ.	μέγ.
Μήκος χωρίς στήριγμα ποδιών	700 mm	760 mm
Συνολικό ύψος	840 mm	930 mm
Πάχος μαξιλαριού καθίσματος	30 mm	60 mm
Μήκος χωρίς στηρίγματα ποδιών, κινητήριιοι τροχοί (οι τροχοί στήριξης αφαιρέθηκαν ή μετακινήθηκαν κάτω από το κάθισμα)	610 mm	630 mm
Φορτίο	- kg	10 kg
Απόβαρο	15 kg	20 kg
Βάρος μεταφοράς (χωρίς στηρίγματα ποδιών, υποβραχιόνια, μαξιλάρια, κινητήριους τροχούς)	9 kg	10 kg
Βάρος μαξιλαριού καθίσματος	0,9 kg	- kg
Βάρος στηριγμάτων ποδιών (1 τεμάχιο)	0,95 kg	- kg
Βάρος πλευρικών τμημάτων (1 τεμάχιο)	1,0 kg	- kg
Βάρος κινητήριων τροχών (1 τεμάχιο)	1,9 kg	- kg

Τροχός διεύθυνσης

ø 125 mm (5")	Συμπαγές καουτσούκ
ø 142 mm (5,5")	Συμπαγές καουτσούκ
ø 150 mm (6")	PU, συμπαγές καουτσούκ
ø 175 mm (7")	Αέρας. PU, συμπαγές καουτσούκ

Κινητήριος τροχός

ø 540 mm (22 x 1 3/8")	PU
ø 610 mm (24 x 1 3/8")	PU

Κλιματικά τεχνικά στοιχεία

Θερμοκρασία περιβάλλοντος	-20 °C έως +50 °C
Θερμοκρασία αποθήκευσης	-30 °C έως +60 °C

Στοιχεία κατά ISO για το μοντέλο 2.750 Eurochair²

	ελάχ.	μέγ.
Συνολικό μήκος με στήριγμα ποδιών	1050 mm	1080 mm
Συνολικό πλάτος (από πλάτος 700 mm το αμαξίδιο δεν ενδείκνυται για τη μεταφορά με τραίνο)	580 mm	730 mm
Συνολική μάζα	- kg	150 kg
Ωφέλιμη μάζα (συμπ. φορτίου)	- kg	130 kg
Μάζα του βαρύτερου εξαρτήματος	9,4 kg	10 kg
Πραγματικό βάθος καθίσματος	400 mm	460 mm
Πραγματικό πλάτος καθίσματος	380 mm	530 mm
Μήκος δίπλωσης	1050 mm	1080 mm
Πλάτος δίπλωσης	290 mm	310 mm
Ύψος δίπλωσης	930 mm	930 mm
Ύψος επιφάνειας καθίσματος στο μπροστινό άκρο (χωρίς μαξιλάρι καθίσματος)	470 mm	520 mm
Γωνία καθίσματος	0°	4°
Γωνία πλάτης καθίσματος	100°	100°
Ύψος ζώνης πλάτης	400 mm	440 mm
Στηρίγματα ποδιών μέχρι το κάθισμα (μήκος κνημών)	380 mm	520 mm
Στατική ευστάθεια σε κατηφόρα	-°	6°
Στατική ευστάθεια σε ανηφόρα	-°	6°
Στατική ευστάθεια πλευρικά	-°	6°
Δυναμική ευστάθεια σε ανηφόρα	-°	6°
Γωνία στηρίγματος ποδιών - επιφάνειας καθίσματος	111°	111°
Ύψος υποβραχιόνων από την επιφάνεια καθίσματος	210 mm	260 mm
Πλάτη καθίσματος μέχρι το μπροστινό άκρο του υποβραχιονίου	315 mm	385 mm
Διάμετρος ελαστικού ώθησης	540 mm	540 mm
Οριζόντια θέση άξονα	-35 mm	35 mm
Υπέρβαση εμποδίων	0 mm	100 mm
Ελάχιστη ακτίνα στροφής (σύσταση κατά το πρότυπο ISO 1000 mm)	1250 mm	- mm
Περιοχή ταλάντωσης	- mm	1300 mm
Βάρος του ανδρείκελου (ISO 7176-8)	- kg	130 kg

Λοιπά τεχνικά χαρακτηριστικά για το μοντέλο 2.750 Eurochair²

	ελάχ.	μέγ.
Μήκος χωρίς στήριγμα ποδιών	700 mm	760 mm
Συνολικό ύψος	930 mm	930 mm
Πάχος μαξιλαριού καθίσματος	50 mm	50 mm
Μήκος χωρίς στηρίγματα ποδιών, κινητήριοι τροχοί (οι τροχοί στήριξης αφαιρέθηκαν ή μετακινήθηκαν κάτω από το κάθισμα)	700 mm	760 mm
Φορτίο	- kg	10 kg
Απόβαρο	17,5 kg	20 kg
Βάρος μεταφοράς (χωρίς στηρίγματα ποδιών, υποβραχιόνια, μαξιλάρια, κινητήριους τροχούς)	9,4 kg	10 kg
Βάρος μαξιλαριού καθίσματος	0,9 kg	- kg
Βάρος στηριγμάτων ποδιών (1 τεμάχιο)	0,95 kg	- kg
Βάρος πλευρικών τμημάτων (1 τεμάχιο)	1,0 kg	- kg
Βάρος κινητήριων τροχών (1 τεμάχιο)	1,9 kg	- kg
<u>Τροχός διεύθυνσης</u>		
ø 175 mm (7")	PU, συμπαγές καουτσούκ	
<u>Κινητήριος τροχός</u>		
ø 610 mm (24 x 1 3/8")	Αέρας, PU	
<u>Κλιματικά τεχνικά στοιχεία</u>		
Θερμοκρασία περιβάλλοντος	-20 °C έως +50 °C	
Θερμοκρασία αποθήκευσης	-30 °C έως +60 °C	

Στοιχεία κατά ISO για το μοντέλο 2.850 Eurochair² Pro

	ελάχ.	μέγ.
Συνολικό μήκος με στήριγμα ποδιών	1050 mm	1100 mm
Συνολικό πλάτος (από πλάτος 700 mm το αμαξίδιο δεν ενδείκνυται για τη μεταφορά με τραίνο)	580 mm	730 mm
Συνολική μάζα	- kg	150 kg
Ωφέλιμη μάζα (συμπ. φορτίου)	130 kg	130 kg
Μάζα του βαρύτερου εξαρτήματος	9,4 kg	10 kg
Πραγματικό βάθος καθίσματος	400 mm	490 mm
Πραγματικό πλάτος καθίσματος	380 mm	530 mm
Μήκος δίπλωσης	1050 mm	1100 mm
Πλάτος δίπλωσης	290 mm	310 mm
Ύψος δίπλωσης	930 mm	990 mm
Ύψος επιφάνειας καθίσματος στο μπροστινό άκρο (χωρίς μαξιλάρι καθίσματος)	390 mm	520 mm
Γωνία καθίσματος	0°	4°
Γωνία πλάτης καθίσματος	90°	100°
Ύψος ζώνης πλάτης	400 mm	500 mm
Στηρίγματα ποδιών μέχρι το κάθισμα (μήκος κνημών)	380 mm	520 mm
Στατική ευστάθεια σε κατηφόρα	-°	6°
Στατική ευστάθεια σε ανηφόρα	-°	6°
Στατική ευστάθεια πλευρικά	-°	6°
Δυναμική ευστάθεια σε ανηφόρα	-°	6°
Γωνία στηρίγματος ποδιών - επιφάνειας καθίσματος	111°	111°
Ύψος υποβραχιόνων από την επιφάνεια καθίσματος	210 mm	260 mm
Πλάτη καθίσματος μέχρι το μπροστινό άκρο του υποβραχιονίου	315 mm	385 mm
Διάμετρος ελαστικού ώθησης	490 mm	540 mm
Οριζόντια θέση άξονα	-35 mm	35 mm
Υπέρβαση εμποδίων	0 mm	100 mm
Ελάχιστη ακτίνα στροφής (σύσταση κατά το πρότυπο ISO 1000 mm)	1250 mm	- mm
Περιοχή ταλάντωσης	- mm	1300 mm
Βάρος του ανδρείκελου (ISO 7176-8)	- kg	130 kg

Λοιπά τεχνικά χαρακτηριστικά για το μοντέλο 2.850 Eurochair² Pro

	ελάχ.	μέγ.
Μήκος χωρίς στήριγμα ποδιών	830 mm	890 mm
Συνολικό ύψος	910 mm	990 mm
Πάχος μαξιλαριού καθίσματος	30 mm	60 mm
Μήκος χωρίς στηρίγματα ποδιών, κινητήριοι τροχοί (οι τροχοί στήριξης αφαιρέθηκαν ή μετακινήθηκαν κάτω από το κάθισμα)	700 mm	830 mm
Φορτίο	– kg	10 kg
Απόβαρο	17,5 kg	20 kg
Βάρος μεταφοράς (χωρίς στηρίγματα ποδιών, υποβραχιόνια, μαξιλάρια, κινητήριους τροχούς)	9,4 kg	10 kg
Βάρος μαξιλαριού καθίσματος	0,9 kg	– kg
Βάρος στηριγμάτων ποδιών (1 τεμάχιο)	0,95 kg	– kg
Βάρος πλευρικών τμημάτων (1 τεμάχιο)	1,0 kg	– kg
Βάρος κινητήριων τροχών (1 τεμάχιο)	1,9 kg	– kg

Τροχός διεύθυνσης

ø 125 mm (5")	Συμπαγές καουτσούκ
ø 142 mm (5,5")	Συμπαγές καουτσούκ
ø 175 mm (7")	PU
ø 200 mm (8")	PU

Κινητήριος τροχός

ø 559 mm (22 x 1 3/8")	PU
ø 610 mm (24 x 1 3/8")	PU

Κλιματικά τεχνικά στοιχεία

Θερμοκρασία περιβάλλοντος	-20 °C έως +50 °C
Θερμοκρασία αποθήκευσης	-30 °C έως +60 °C

Στοιχεία κατά ISO για το μοντέλο 2.850 Eurochair² XXL

	ελάχ.	μέγ.
Συνολικό μήκος με στήριγμα ποδιών	1050 mm	1100 mm
Συνολικό πλάτος (από πλάτος 700 mm το αμαξίδιο δεν ενδείκνυται για τη μεταφορά με τραίνο)	680 mm	850 mm
Συνολική μάζα	- kg	185 kg
Ωφέλιμη μάζα (συμπ. φορτίου)	160 kg	160 kg
Μάζα του βαρύτερου εξαρτήματος	10 kg	12 kg
Πραγματικό βάθος καθίσματος	400 mm	490 mm
Πραγματικό πλάτος καθίσματος	480 mm	650 mm
Μήκος δίπλωσης	1050 mm	1100 mm
Πλάτος δίπλωσης	290 mm	310 mm
Ύψος δίπλωσης	930 mm	990 mm
Ύψος επιφάνειας καθίσματος στο μπροστινό άκρο (χωρίς μαξιλάρι καθίσματος)	445 mm	560 mm
Γωνία καθίσματος	0°	4°
Γωνία πλάτης καθίσματος	90°	100°
Ύψος ζώνης πλάτης	400 mm	500 mm
Στηρίγματα ποδιών μέχρι το κάθισμα (μήκος κνημών)	380 mm	520 mm
Στατική ευστάθεια σε κατηφόρα	-°	6°
Στατική ευστάθεια σε ανηφόρα	-°	6°
Στατική ευστάθεια πλευρικά	-°	6°
Δυναμική ευστάθεια σε ανηφόρα	-°	6°
Γωνία στηρίγματος ποδιών - επιφάνειας καθίσματος	111°	111°
Ύψος υποβραχιόνων από την επιφάνεια καθίσματος	210 mm	260 mm
Πλάτη καθίσματος μέχρι το μπροστινό άκρο του υποβραχιονίου	315 mm	385 mm
Διάμετρος ελαστικού ώθησης	540 mm	540 mm
Οριζόντια θέση άξονα	-35 mm	35 mm
Υπέρβαση εμποδίων	0 mm	100 mm
Ελάχιστη ακτίνα στροφής (σύσταση κατά το πρότυπο ISO 1000 mm)	1250 mm	- mm
Περιοχή ταλάντωσης	- mm	1350 mm
Βάρος του ανδρείκελου (ISO 7176-8)	- kg	160 kg

Λοιπά τεχνικά χαρακτηριστικά για το μοντέλο 2.850 Eurochair² XXL

	ελάχ.	μέγ.
Μήκος χωρίς στήριγμα ποδιών	830 mm	890 mm
Συνολικό ύψος	910 mm	990 mm
Πάχος μαξιλαριού καθίσματος	30 mm	60 mm
Μήκος χωρίς στηρίγματα ποδιών, κινητήριοι τροχοί (οι τροχοί στήριξης αφαιρέθηκαν ή μετακινήθηκαν κάτω από το κάθισμα)	700 mm	830 mm
Φορτίο	- kg	10 kg
Απόβαρο	19 kg	25 kg
Βάρος μεταφοράς (χωρίς στηρίγματα ποδιών, υποβραχιόνια, μαξιλάρια, κινητήριους τροχούς)	10 kg	12 kg
Βάρος μαξιλαριού καθίσματος	0,9 kg	- kg
Βάρος στηριγμάτων ποδιών (1 τεμάχιο)	0,95 kg	- kg
Βάρος πλευρικών τμημάτων (1 τεμάχιο)	1,0 kg	- kg
Βάρος κινητήριων τροχών (1 τεμάχιο)	1,9 kg	- kg
<u>Τροχός διεύθυνσης</u>		
ø 125 mm (5")	Συμπαγές καουτσούκ	
ø 142 mm (5,5")	Συμπαγές καουτσούκ	
ø 175 mm (7")	PU	
ø 200 mm (8")	PU	
<u>Κινητήριος τροχός</u>		
ø 610 mm (24 x 1 3/8")	PU	
<u>Κλιματικά τεχνικά στοιχεία</u>		
Θερμοκρασία περιβάλλοντος	-20 °C έως +50 °C	
Θερμοκρασία αποθήκευσης	-30 °C έως +60 °C	

Επεξήγηση των συμβόλων στις οδηγίες πλύσης

(τα σύμβολα ανταποκρίνονται στο ευρωπαϊκό πρότυπο)



Πλύση για ευαίσθητα υφάσματα με την αναφερόμενη μέγιστη θερμοκρασία πλύσης σε °C



Πλύση για κανονικά υφάσματα με την αναφερόμενη μέγιστη θερμοκρασία πλύσης σε °C



Χωρίς λεύκανση



Δεν ενδείκνυται για στεγνωτήριο

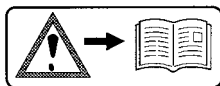


Ακατάλληλο για σιδέρωμα



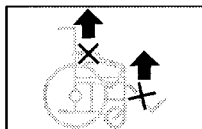
Δεν ενδείκνυται για χημικό καθαρισμό

Επεξήγηση των αυτοκόλλητων ετικετών στο αμαξίδιο



Προσοχή!

Διαβάστε τις οδηγίες χρήσης και τα συνοδευτικά έγγραφα.



Μην ανυψώνετε το αμαξίδιο πάνω από τα υποβραχίονια ή τα στηρίγματα ποδιών.

Τα αφαιρούμενα μέρη δεν ενδείκνυνται για τη μεταφορά.

Achtung

Bremse nachstellen.

Ident.-Nr. 8390658

Προσοχή

Ρυθμίστε το φρένο.

Achtung

Erhöhte Kippgefahr auf Steigung / Gefälle besonders in Verbindung mit kurzem Radstand.

Ident.-Nr. 205674400

Προσοχή

Αυξημένος κίνδυνος ανατροπής σε ανηφόρα / κατηφόρα ιδίως σε συνδυασμό με κοντό μεταξόνιο.



Το προϊόν **δεν** διαθέτει έγκριση ως κάθισμα σε αυτοκίνητο.



Υπόδειξη κινδύνου σύνθλιψης. – Μην απλώνετε τα χέρια στο εσωτερικό.

Επεξήγηση των συμβόλων στην πινακίδα τύπου



Κατασκευαστής



Κωδ. παραγγελίας



Αρ. σειράς



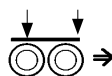
Ημερομηνία παραγωγής



Επιτρ. βάρος χρήστη



Επιτρ. συνολικό βάρος



Επιτρ. φορτία αξόνων



Επιτρ. ανοδική κλίση



Επιτρ. καθοδική κλίση

max. ... km/h

Επιτρ. μέγιστη ταχύτητα



Το προϊόν διαθέτει έγκριση ως κάθισμα σε αυτοκίνητο.



Μέγ. επιτρ. βάρος χρήστη όταν το προϊόν διαθέτει έγκριση ως κάθισμα σε αυτοκίνητο.



Το προϊόν **δεν** διαθέτει έγκριση ως κάθισμα σε αυτοκίνητο.

ΑΠΟΔΕΙΚΤΙΚΟ ΕΠΙΘΕΩΡΗΣΗΣ

Στοιχεία οχήματος:

Μοντέλο:

Αρ. δελτίου παράδοσης:

Αρ. σειράς (SN):

Συνιστώμενη επιθεώρηση ασφαλείας 1ου έτους (το αργότερο κάθε 12 μήνες)

Σφραγίδα εξειδικευμένου εμπόρου:

Υπογραφή: _____

Τόπος, ημερομηνία: _____

Επόμενη επιθεώρηση ασφαλείας σε 12 μήνες

Ημερομηνία: _____

Συνιστώμενη επιθεώρηση ασφαλείας 2ου έτους (το αργότερο κάθε 12 μήνες)

Σφραγίδα εξειδικευμένου εμπόρου:

Υπογραφή: _____

Τόπος, ημερομηνία: _____

Επόμενη επιθεώρηση ασφαλείας σε 12 μήνες

Ημερομηνία: _____

Συνιστώμενη επιθεώρηση ασφαλείας 3ου έτους (το αργότερο κάθε 12 μήνες)

Σφραγίδα εξειδικευμένου εμπόρου:

Υπογραφή: _____

Τόπος, ημερομηνία: _____

Επόμενη επιθεώρηση ασφαλείας σε 12 μήνες

Ημερομηνία: _____

Συνιστώμενη επιθεώρηση ασφαλείας 4ου έτους (το αργότερο κάθε 12 μήνες)

Σφραγίδα εξειδικευμένου εμπόρου:

Υπογραφή: _____

Τόπος, ημερομηνία: _____

Επόμενη επιθεώρηση ασφαλείας σε 12 μήνες

Ημερομηνία: _____

Συνιστώμενη επιθεώρηση ασφαλείας 5ου έτους (το αργότερο κάθε 12 μήνες)

Σφραγίδα εξειδικευμένου εμπόρου:

Υπογραφή: _____

Τόπος, ημερομηνία: _____

Επόμενη επιθεώρηση ασφαλείας σε 12 μήνες

Ημερομηνία: _____

ΕΓΓΥΗΣΗ

Η μη τήρηση των οδηγιών χρήσης και η μη ενδεδειγμένη εκτέλεση των εργασιών συντήρησης καθώς και οι τεχνικές τροποποιήσεις και συμπληρώσεις (προσαρτήσεις) χωρίς τη συγκατάθεσή μας συνεπάγονται ακύρωση της εγγύησης και της ευθύνης προϊόντος γενικά.

Για αυτό το προϊόν αναλαμβάνουμε στα πλαίσια των γενικών όρων συναλλαγών μας τη νομοθετημένη εγγύηση και ενδεχομένως καθορισμένες ή συμφωνημένες εγγυήσεις. Για αξιώσεις εγγύησης παρακαλούμε απευθυνθείτε στον εξειδικευμένο έμπορο με συμπληρωμένη την παρακάτω ΕΝΟΤΗΤΑ ΕΓΓΥΗΣΗΣ με τα απαιτούμενα στοιχεία για την ονομασία μοντέλου, τον αρ. δελτίου παράδοσης με την ημερομηνία παράδοσης και τον αριθμό σειράς (SN).

Ο αριθμός σειράς (SN) αναγράφεται στην πινακίδα τύπου.

Προϋποθέσεις για την αναγνώριση των αξιώσεων εγγύησης αποτελούν σε κάθε περίπτωση η ενδεδειγμένη χρήση του προϊόντος, η χρήση γνήσιων ανταλλακτικών από τον εξειδικευμένο έμπορο και η τακτική εκτέλεση της συντήρησης και επιθεώρησης.

Η εγγύηση δεν καλύπτει επιφανειακές φθορές, τα ελαστικά των τροχών, ζημιές από λυμένες βίδες ή παξιμάδια και φθαρμένες οπές στερέωσης λόγω συχνών εργασιών συναρμολόγησης.

Περαιτέρω δεν καλύπτονται ζημιές στον μηχανισμό κίνησης και στο ηλεκτρονικό σύστημα, οι οποίες οφείλονται σε μη ενδεδειγμένο καθαρισμό με συσκευές καθαρισμού με ατμό ή ακούσια ή εκούσια διαβροχή των εξαρτημάτων.

Βλάβες που οφείλονται σε πηγές ακτινοβολίας όπως κινητά τηλέφωνα με υψηλή ισχύ εκπομπής, εγκαταστάσεις HiFi και λοιπές ισχυρές πηγές παρεμβολών εκτός προδιαγραφών δεν καλύπτονται από την εγγύηση.

Οι παρούσες οδηγίες χρήσης ως τμήμα του προϊόντος πρέπει να μεταβιβάζονται σε περίπτωση αλλαγής χρήστη ή ιδιοκτήτη.

Για την αξιολόγηση των προϊόντων μας μπορείτε να χρησιμοποιήσετε το < Κέντρο πληροφοριών > στην περιοχή < PMS > στον ιστότοπό μας < www.meyra.com >.

Με την επιφύλαξη αλλαγών λόγω τεχνικών βελτιώσεων.



Αυτό το προϊόν συμμορφώνεται με την οδηγία EK 93/42/EOK και πληροί μετά τις 25/05/2021 τις απαιτήσεις του κανονισμού (ΕΕ) 2017/745 για τα ιατροτεχνολογικά προϊόντα.

ΔΕΛΤΙΟ ΕΓΓΥΗΣΗΣ

Παρακαλούμε να συμπληρωθεί! Εφόσον χρειαστεί φωτοτυπήστε το και στείλτε το αντίγραφο στον εξειδικευμένο έμπορο.

Εγγύηση

Όνομασία μοντέλου:

Αρ. δελτίου παράδοσης:

Αρ. σειράς SN (βλέπε πινακίδα τύπου):

Ημερομηνία παράδοσης:

Σφραγίδα του εξειδικευμένου εμπόρου:

Αποδεικτικό επιθεώρησης για την παράδοση

Στοιχεία οχήματος:

Αρ. σειράς (SN):

Μοντέλο:

Αρ. δελτίου παράδοσης:

Σφραγίδα εξειδικευμένου εμπόρου:

Υπογραφή: _____

Τόπος, ημερομηνία: _____

Επόμενη επιθεώρηση ασφαλείας σε 12 μήνες

Ημερομηνία: _____

Ο εξειδικευμένος έμπορος

MEYRA GmbH

Meyra-Ring 2



32689 Kalletal-Kalldorf

GERMANIA



Tel +49 5733 922 - 311

Fax +49 5733 922 - 9311



info@meyra.de

www.meyra.de
